

Solarline

Steckverbinder für erneuerbare Energie
Connectors for Renewable Energy
Connecteurs pour énergies renouvelables

Steckverbindersystem für die Photovoltaik
Connector system for photovoltaic
Système de connexion pour le photovoltaïque

MC4

Inhaltsverzeichnis

Contents

Table des matières

	Ø 4mm Steckverbindersystem für die Photovoltaik	Ø 4mm plug connector system for photovoltaic	Système de connexion pour le photovoltaïque Ø 4mm	4 – 5
	Konfektionierte PV-Leitungen Definition der Leitungslängen	PV-Cable assemblies Definition of cable length	Cordons PV confectionnés Définition des longueurs de câble	6 – 9
	PV-Kupplungsstecker PV-Kupplungsbuchse	Male PV cable coupler Female PV cable coupler	Raccord mâle Raccord femelle	10 – 11
	PV-Aufbaudosenstecker PV-Aufbaudosenbuchse	Male PV panel receptacle Female PV panel receptacle	Prise à encastrer PV mâle Prise à encastrer PV femelle	12 – 13
	PV-Abzweigstecker PV-Abzweigbuchse	PV-Branch plug PV-Branch socket	Broche de dérivation Douille de dérivation	14 – 15
	Solarleitungen FLEX-SOL-XL...	Solar cable FLEX-SOL-XL...	Câble solaire FLEX-SOL-XL...	16 – 17
	PV-Paneldosen Anfrage- / Bestellformular Zubehör	PV-Junction boxes Inquiry and order form Accessories	Boîtiers de jonction PV Formulaire de définition / commande Accessoires	18 – 37
	PV-Prüfstecker PV-Prüfbuchse	PV-Test plug PV-Test socket	Broche de test PV Douille de test PV	38

	<p>PV-Adapter-Messleitung PV-Adapter</p> <p>Verschlusskappen für PV-Steckverbinder</p>	<p>PV-Adapter test lead PV-Adapter</p> <p>Sealing caps for PV-connectors</p>	<p>Cordons adaptateurs de mesure Adaptateurs</p> <p>Bouchons de protection pour connecteurs PV</p>	<p>39 – 41</p>
	<p>Montagewerkzeuge</p>	<p>Assembly tools</p>	<p>Outils de montage</p>	<p>41 – 44</p>
	<p>Derating Diagramm Technische Hinweise Allgemeine Hinweise Alphabetisches Register</p>	<p>Derating diagram Technical information General information Alphabetic index</p>	<p>Diagramme de derating Informations techniques Généralités Index alphabétique</p>	<p>45 – 47</p>
	<p>Beispiele von PV-Anlagen verkabelt mit MC PV-Steckverbindern</p> <p>MC Kontaktlamellen das unübertroffene Kontaktsystem</p>	<p>Examples of PV-Systems cabled with MC PV-connectors</p> <p>MC Multilam the unsurpassed contact system</p>	<p>Exemples d'installations PV avec le système de connexion MC PV</p> <p>Contacts à lamelles MC le système de contact inégalé</p>	<p>48 – 51</p>

Sicherheitshinweis

info

Nicht von MC hergestellte Steckverbindungen, die mit MC Elementen steckbar sind und von den Herstellern manchmal auch als "MC kompatibel" bezeichnet werden, entsprechen nicht den Anforderungen für eine sichere, langzeitstabile elektrische Verbindung und dürfen aus Sicherheitsgründen nicht mit MC Elementen gesteckt werden. Wir übernehmen deshalb keine Haftung, falls diese von MC nicht freigegebenen Steckverbindungen mit MC Elementen gesteckt werden und deshalb Schäden entstehen.

RoHSready

Richtlinie 2002/95/EU zur Beschränkung der Verwendung bestimmter gefährlicher Stoffe in Elektro- und Elektronikgeräten

Piktogramme



Für diese Teile besteht eine Montageanleitung mit einer Nummer, z.B. MA001
Download:
www.multi-contact.com



Technische Hinweise
Allgemeine Hinweise
Bestellhinweise

Safety note

info

Plug connectors that are not made by MC but can be mated with MC elements and are sometimes also described by their manufacturers as "MC compatible", do not conform to the requirements for a safe electrical connection with long-term stability and for safety reasons may not be plugged together with MC elements. We therefore accept no liability if these connectors which are not approved by MC are mated with MC elements and damage occurs as a result.

RoHSready

Directive 2002/95/EC on the restriction of the use of certain hazardous substances in electrical and electronic equipment

Pictograms



These parts have assembly instructions with a number, e.g. MA001
Download:
www.multi-contact.com



Technical information
General information
Ordering information

Avis de sécurité

info

Les connecteurs non fabriqués par MC qui sont enfichables avec des éléments MC et parfois qualifiés de «compatibles MC» par les fabricants ne répondent pas aux exigences d'une liaison électrique sûre et stable à long terme. Ils ne doivent pas, pour des raisons de sécurité, être enfichés dans des éléments MC. Nous déclinons par conséquent toute responsabilité si ces connecteurs non approuvés par MC sont utilisés avec des éléments MC et qu'il en résulte des dommages.

RoHSready

Directive 2002/95/CE relative à la limitation de l'utilisation de certaines substances dangereuses dans les équipements électriques et électroniques

Pictogrammes



Ces articles ont une notice de montage identifiée par un code, par ex. MA001
Télécharger:
www.multi-contact.com

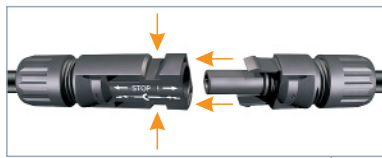


Informations techniques
Généralités
Pour vos commandes

Steckverbindersystem für die Photovoltaik

Connector system for photovoltaic

Système de connexion pour le photovoltaïque



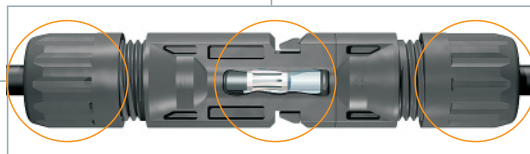
Verriegelungssystem
Locking system
Système de verrouillage



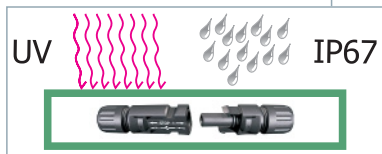
Mit Sicherungshülse welche nur mit Werkzeug trennbar ist (NEC 2008 konform)

With safety clip that requires a tool to unlock (NEC2008 compliant)

Avec clip de sécurité nécessitant un outil pour déverrouiller (NEC2008 conforme)



Kabelzugentlastung, Kontaktlamelle = Langzeitstabilität
Cable strain relief, Multilam = long term stability
Rétention du câble, Contact à lamelles = stable à long terme



geschützt
protected
protégé

Zertifiziert für Anwendungen mit Modulen nach IEC 61730

Certified for applications with modules according to IEC 61730

Certifié pour applications avec des modules selon CEI 61730

IP2X (IEC 60529)
IP2X (CEI 60529)



Ungesteckt berührgeschützt
Unmated touch protected when
Protection au toucher, débroché

UL-Recognized
TUV DIN V VDE V 0126-3

Schutzklasse II
Safety class II
Classe de protection II

Verkabeln vom Modul bis zum Wechselrichter

Cabling from the module to the inverter

Câblage du module jusqu'à l'onduleur



Paneldosen
Junction boxes
Boîtiers de jonction



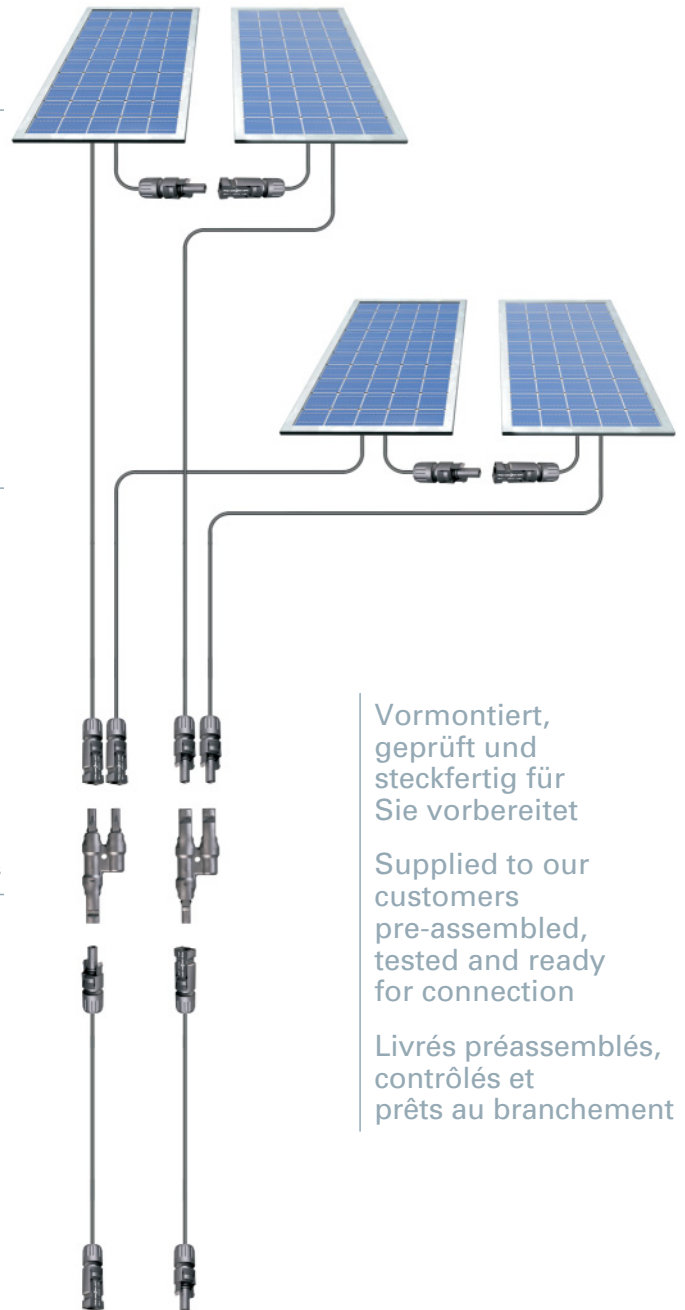
Solarleitungen
Solar cable
Câble solaire



Steckverbinder und Leitungssets
Connectors and cable sets
Connecteurs et cordons confectionnés



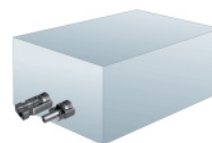
Aufbaudosen
Panel receptacles
Prises à encastrer



Vormontiert, geprüft und steckfertig für Sie vorbereitet

Supplied to our customers pre-assembled, tested and ready for connection

Livrés préassemblés, contrôlés et prêts au branchement



Wechselrichter
Inverter
Onduleur

Konfektionierte PV-Leitungen

Für eine professionelle und sichere Verkabelung empfehlen wir den Einsatz konfektionierter Leitungen in diversen Varianten.

PV-Cable assemblies

We recommend Multi-Contact's various PV connectors and cable assemblies for safe and professional cabling.

Cordons PV confectionnés

Pour un câblage sûr et professionnel, nous vous recommandons nos divers cordons PV entièrement confectionnés.



Bestellangaben Ordering Information Pour vos commandes						
Typ Type Type	Bestell-Nr. Order No. No. de Cde	PV-KBT4...-UR	Leitungstyp ¹⁾ Cable type ¹⁾ Type de câble ¹⁾	PV-KST4...-UR	Bemessungsstrom ²⁾ Rated current ²⁾ Intensité assignée ²⁾	Farben Colours Couleurs
MC-K1,5SXL/PV-KBT4I/-/...	32.1127- ³⁾ *	X	FLEX-SOL-XL 1,5		17A	
MC-K1,5SXL/PV-KST4I/-/...	32.1128- ³⁾ *		FLEX-SOL-XL 1,5	X	17A	
MC-K1,5SXL/PV-KBT4I/PV-KST4I/...	32.1129- ³⁾ *	X	FLEX-SOL-XL 1,5	X	17A	
MC-K2,5SXL/PV-KBT4I/-/...	32.1130- ³⁾ *	X	FLEX-SOL-XL 2,5		22A	
MC-K2,5SXL/PV-KST4I/-/...	32.1131- ³⁾ *		FLEX-SOL-XL 2,5	X	22A	
MC-K2,5SXL/PV-KBT4I/PV-KST4I/...	32.1132- ³⁾ *	X	FLEX-SOL-XL 2,5	X	22A	21 22 23
MC-K4SXL/PV-KBT4I/-/...	32.1133- ³⁾ *	X	FLEX-SOL-XL 4,0		30A	
MC-K4SXL/PV-KST4I/-/...	32.1134- ³⁾ *		FLEX-SOL-XL 4,0	X	30A	
MC-K4SXL/PV-KBT4I/PV-KST4I/...	32.1135- ³⁾ *	X	FLEX-SOL-XL 4,0	X	30A	
MC-K6SXL/PV-KBT4II/-/...	32.1136- ³⁾ *	X	FLEX-SOL-XL 6,0		30A	
MC-K6SXL/PV-KST4II/-/...	32.1137- ³⁾ *		FLEX-SOL-XL 6,0	X	30A	
MC-K6SXL/PV-KBT4II/PV-KST4II/...	32.1138- ³⁾ *	X	FLEX-SOL-XL 6,0	X	30A	

¹⁾ Leitungsdaten, siehe Seite 16

²⁾ Im Umgebungstemperaturbereich

³⁾ Länge in cm, unbedingt angeben

* Bitte den Farbcode angeben

¹⁾ Cable data see page 16

²⁾ In the ambient temperature range

³⁾ Length in cm, please indicate

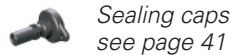
* Add the desired colour code

¹⁾ Caractéristiques du câble, voir page 16

²⁾ Dans la plage de température ambiante

³⁾ Longueur en cm, à indiquer s.v.p.

* Indiquer le code couleur souhaité



Bestell-Beispiele:

PV-KBT4/2,5I-UR	FLEX-SOL-XL 2,5 (rot / red / rouge)	PV-KST4/2,5I-UR
100cm		
Typ Type Type	MC-K2,5SXL/PV-KBT4I/PV-KST4I/100	
Bestell-Nr. Order No. No. de Cde	32.1132-10022	

Ordering examples:

Exemples de commande:

PV-KBT4/6II-UR	FLEX-SOL-XL 6,0 (schwarz / black / noir)
50cm	
Typ Type Type	MC-K6SXL/PV-KBT4II/-/050
Bestell-Nr. Order No. No. de Cde	32.1136-05021

Beispiele von konfektionierten Leitungen und Definition der Leitungslängen

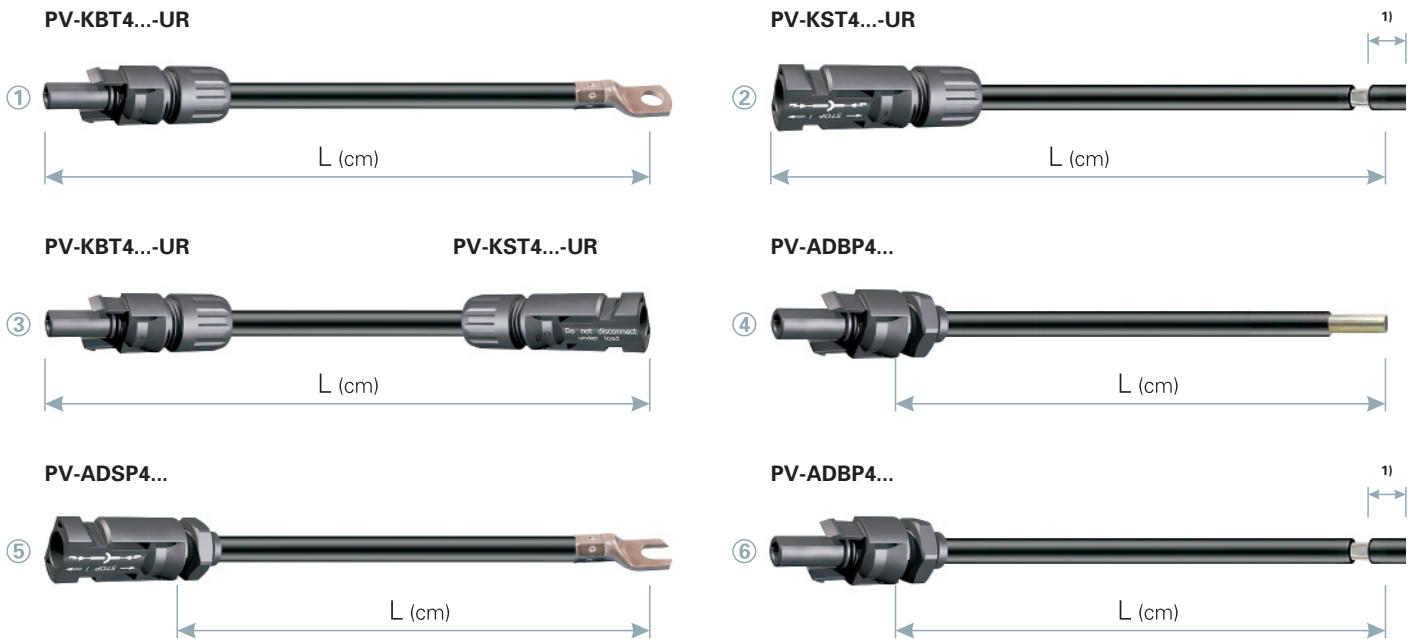
Fragen Sie uns, wenn Sie spezielle Leitungsausführungen benötigen. Achten Sie bitte bei der Bestellung von konfektionierten PV-Leitungen darauf, dass die Leitungslänge L wie in den Beispielen unten angegeben, definiert ist.

Examples of cable assemblies and definition of cable length

Please ask us if you require special leads. When ordering assembled PV cables, please state the lead length "L" as defined in the examples below.

Exemples de cordons confectionnés et définition des longueurs de câble

Consultez-nous pour des câbles spéciaux. Veuillez tenir compte, lors de la commande de câbles PV confectionnés, de la définition de la longueur "L" selon les exemples ci-dessous.



¹⁾ Bei den halbabsolierten Leitungen bitte zusätzlich die Absolierlänge angeben

¹⁾ Please also indicate the length to be stripped

¹⁾ Indiquer la longueur de pré-dénudage

Hinweis auf andere MC Kataloge

Reference to other MC Catalogues

Renvoi à d'autres catalogues MC

MC3 Steckverbindersystem für die Photovoltaik. Seit Jahren bewährte Vorgängerserie des MC4 PV-Systems.

MC3 connector system for photovoltaic. The predecessor of the MC4 PV system, tried and tested over many years.

Système de connexion MC3 pour le photovoltaïque. Gamme de première génération, éprouvée depuis de nombreuses années.

1 Solarline



Beispiele von PV-Anlagen verkabelt mit MC PV-Steckverbindern

Examples of PV-Systems cabled with MC PV-Plug connectors

Exemples d'installations PV avec le système de connexion MC PV



Anlage
Application
Application **Waidspital, Zürich (CH)**

Leistung
Power
Puissance **52,5kWp**



Anlage
Application
Application **Serpa Solar Power Plant (PT)**

Leistung
Power
Puissance **11MWp**

**Anfrage-/Bestellformular für
konfektionierte PV-Leitungen
nach Kundenwunsch**

Bitte kopieren und ausfüllen oder Online
ausfüllen unter:

www.multi-contact.com > Rückantwort >
Online Formulare > PV-Leitungen

**Inquiry and order form for
PV-cable assemblies according
to customer request**

Please complete either a copy of this
form or go online under:

www.multi-contact.com > Feedback >
Online Forms > PV-Cables

**Form. de définition/commande
pour câbles PV confectionnés
selon besoin du client**

Faire une copie et remplir ou remplir on-
line sous:

www.multi-contact.com > Réponse >
Formulaires Online > Câbles PV

Stückzahl Quantity Quantité	<input type="text"/>	Bestellung Order Commande	<input type="text"/>	Preisfrage Quotation Demande de prix	<input type="text"/>	Referenz Reference Référence	<input type="text"/>
-----------------------------------	----------------------	---------------------------------	----------------------	--	----------------------	------------------------------------	----------------------

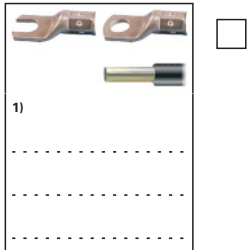
Linke Leitungsseite Left cable side Côté gauche du câble	Leiterquerschnitt (FLEX-SOL-XL) Cable cross section (FLEX-SOL-XL) Section du câble (FLEX-SOL-XL)			Farbe Colour Couleur			Länge Length Longueur	Rechte Leitungsseite Right cable side Côté droit du câble
	2,5mm ²	4mm ²	6mm ²	21	22	23	cm	



PV-KBT4...-UR



PV-ADBP4...



1)



freies Leitungsende
free cable end
extrémité libre

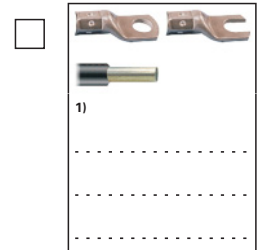
2) cm



PV-KST4...-UR



PV-ADSP4...



1)



freies Leitungsende
free cable end
extrémité libre

2) cm

¹⁾ Detaillierte Angaben der gewünschten
Komponente eintragen, z.B.
Kabenschuh-Lochdurchmesser, mit oder ohne
Isolation etc., passend zum gewählten
Leiterquerschnitt

²⁾ Abisolierlänge angeben

¹⁾ Fill in the detailed information of the desired
component, for example cable lug hole diameter,
with or without insulation, etc. suitable for the
chosen cable cross section

²⁾ Indicate length to be stripped

¹⁾ Remplir les informations détaillées sur le
composant souhaité, par exemple diamètre du
trou de la cosse, avec ou sans isolant, etc.,
correspondant à la section du câble choisi

²⁾ Indiquer la longueur de pré-dénudage

Absender

Sender

Expéditeur

Firma / Company / Société:

Tel.:

Sachb. / Officer / Resp.:

Fax:

Abteilung / Dept. / Départ.:

E-Mail:

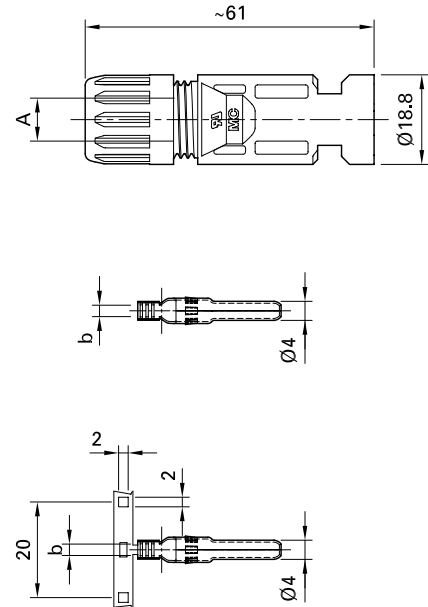
Adresse / Address / Adresse:

Datum / Date / Date:

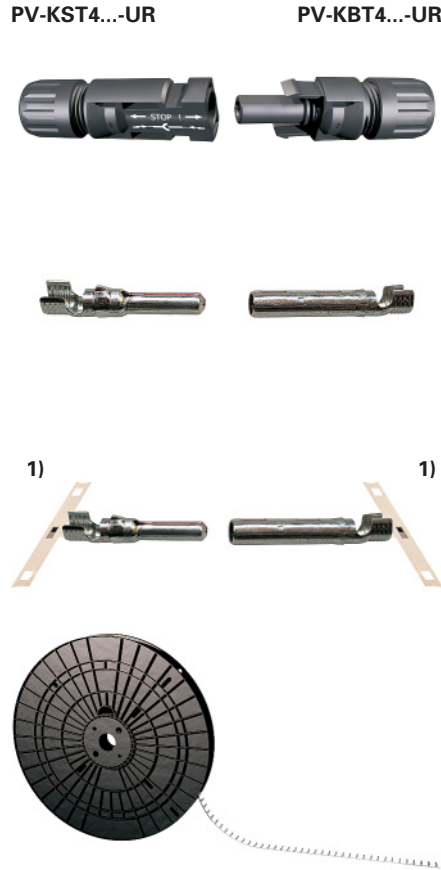
.

Unterschrift / Signature / Signature:

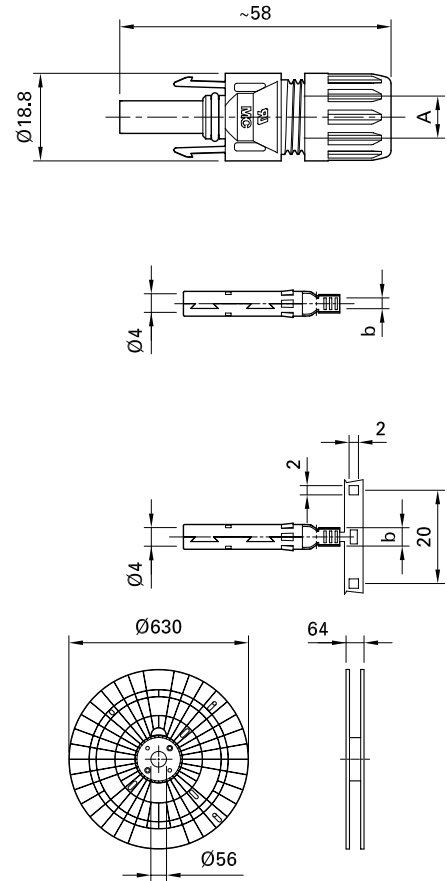
**PV-Kupplungsstecker
PV-KST4...-UR
PV-Kupplungsbuchse
PV-KBT4...-UR**



**PV-Male cable coupler
PV-KST4...-UR
PV-Female cable coupler
PV-KBT4...-UR**



**Raccord mâle PV
PV-KST4...-UR
Raccord femelle PV
PV-KBT4...-UR**



2000 Kontakte auf Rollen ¹⁾
(zur halbautomatischen Weiterverarbeitung)

2000 contacts mounted on reels ¹⁾
(for semi-automatic processing)

2000 contacts livrées en bandes ¹⁾
(pour des confections semi-automatisées)

UL-Recognized
File No. E 181720

Technische Daten

Technical data

Bemessungsstrom Rated current Intensité assignée	17A (1,5mm ²) 22A (2,5mm ² ; 14AWG) 30A (4mm ² , 6mm ² ; 12AWG)
Bemessungsspannung Rated voltage Tension assignée	1000V (IEC/CEI) 600V (UL)
Prüfspannung Test voltage Tension de test	6kV (50Hz, 1min.)
Überspannungskat./Verschmutzungsgrad Overvoltage category/Pollution degree Catégorie de surtension/Degré de pollution	CATIII/2
Kontaktwiderstand der Steckverbinder Contact resistance of plug connectors Résistance de contact des connecteurs	0,5mΩ
Kontaktmaterial Contact material Matériau conducteur	Kupfer, verzinkt copper, tin plated cuivre, étamé
Isolationsmaterial Insulation material Matériau isolant	PC / PA
Kontaktsystem Contact system Système de contact	MC Kontaktlamellen MC Multilam Contact à lamelles MC

Caractéristiques techniques

Verriegelungssystem Locking system Système de verrouillage	Snap-in
Schutzart, gesteckt Degree of protection, mated Degré de protection, connecté	IP67
Schutzart, ungesteckt Degree of protection, unmated Degré de protection, déconnecté	IP2X
Schutzklasse Safety class Classe de protection	II
Flammklasse Flame class Classe d'inflammabilité	UL94-V0
Kabelzugentlastung gemäss Cable strain relief according to Rétention du câble selon	DIN V VDE 0126-3
Umgebungstemperaturbereich Ambient temperature range Plage de température ambiante max.	-40°C...+90°C (IEC/CEI) -40°C...+75°C (UL)
Obere Grenztemperatur Upper limiting temperature Limite de température supérieure	105°C (IEC/CEI)

¹⁾ Rollentyp vorbehalten

¹⁾ Reel type subject to alterations

¹⁾ Type du rouleau sous réserve

PV-KST4...-UR



Kupplungsstecker als Einzelteil
(inklusive Isolierteil)

Male cable coupler as individual part
(including insulating part)

Raccords mâles en pièce détachée
(isolant inclus)

Type Type Type	Bestell-Nr. Order No. No. de Cde	Ø-Bereich Kabelverschraubung Ø range of cable gland Ø sur isolant du câble	Leiterquerschnitt Conductor cross section Section du câble		b (mm)	Crimpwerkzeug Crimping tool Outil de sertissage	Zulassungen Approvals Approbations
			mm ²	AWG			
		A (mm)					
PV-KST4/2,5I-UR	32.0011P0001-UR	3 – 6	1,5 – 2,5	14	3	PV-CZM ¹⁾	
PV-KST4/2,5II-UR	32.0013P0001-UR	5,5 – 9	1,5 – 2,5	14	3	PV-CZM ¹⁾	
PV-KST4/6I-UR	32.0015P0001-UR	3 – 6	4 – 6	12 / 10	5	PV-CZM ¹⁾	
PV-KST4/6II-UR	32.0017P0001-UR	5,5 – 9	4 – 6	12 / 10	5	PV-CZM ¹⁾	

Kupplungsstecker auf Trägerband
(auf Rollen à 2000 Stück inklusive Isolierteile)

Male cable coupler on carrier band
(on reels of 2000 pieces including insulating parts)

Raccords mâles montés sur bande
(à 2000 pièces, isolants inclus)

PV-KST4/2,5I-UR	32.0011P2000-UR	3 – 6	1,5 – 2,5	14	3	2)	
PV-KST4/2,5II-UR	32.0013P2000-UR	5,5 – 9	1,5 – 2,5	14	3	2)	
PV-KST4/6I-UR	32.0015P2000-UR	3 – 6	4 – 6	12 / 10	5	2)	
PV-KST4/6II-UR	32.0017P2000-UR	5,5 – 9	4 – 6	12 / 10	5	2)	

PV-KBT4...-UR



Kupplungsbuchsen als Einzelteil
(inklusive Isolierteil)

Female cable coupler as individual part
(including insulating part)

Raccords femelles en pièce détachée
(isolant inclus)

Type Type Type	Bestell-Nr. Order No. No. de Cde	Ø-Bereich Kabelverschraubung Ø range of cable gland Ø sur isolant du câble	Leiterquerschnitt Conductor cross section Section du câble		b (mm)	Crimpwerkzeug Crimping tool Outil de sertissage	Zulassungen Approvals Approbations
			mm ²	AWG			
		A (mm)					
PV-KBT4/2,5I-UR	32.0010P0001-UR	3 – 6	1,5 – 2,5	14	3	PV-CZM ¹⁾	
PV-KBT4/2,5II-UR	32.0012P0001-UR	5,5 – 9	1,5 – 2,5	14	3	PV-CZM ¹⁾	
PV-KBT4/6I-UR	32.0014P0001-UR	3 – 6	4 – 6	12 / 10	5	PV-CZM ¹⁾	
PV-KBT4/6II-UR	32.0016P0001-UR	5,5 – 9	4 – 6	12 / 10	5	PV-CZM ¹⁾	

Kupplungsbuchsen auf Trägerband
(auf Rollen à 2000 Stück inklusive Isolierteile)

Female cable coupler on carrier band
(on reels of 2000 pieces including insulating parts)

Raccords femelles montés sur bande
(à 2000 pièces, isolants inclus)

PV-KBT4/2,5I-UR	32.0010P2000-UR	3 – 6	1,5 – 2,5	14	3	2)	
PV-KBT4/2,5II-UR	32.0012P2000-UR	5,5 – 9	1,5 – 2,5	14	3	2)	
PV-KBT4/6I-UR	32.0014P2000-UR	3 – 6	4 – 6	12 / 10	5	2)	
PV-KBT4/6II-UR	32.0016P2000-UR	5,5 – 9	4 – 6	12 / 10	5	2)	

¹⁾ Siehe Seite 42

²⁾ Informationen zu halbautomatischem Crimpergerät oder Montagegerät, auf Anfrage

¹⁾ See page 42

²⁾ Information about a semi-automatic crimp device or assembly device, on request

¹⁾ Voir page 42

²⁾ Informations concernant les outils de sertissage ou de montage, sur demande



Verschlusskappen, Seite 41



Sealing caps, page 41



Bouchons de protection, p. 41



Montagewerkzeuge, Seite 41



Assembly tools, page 41



Outils de montage, page 41



Sicherungshülse, Seite 44



Safety lock clip, page 44



Clip de sécurité, page 44



Montageanleitung MA231
www.multi-contact.com

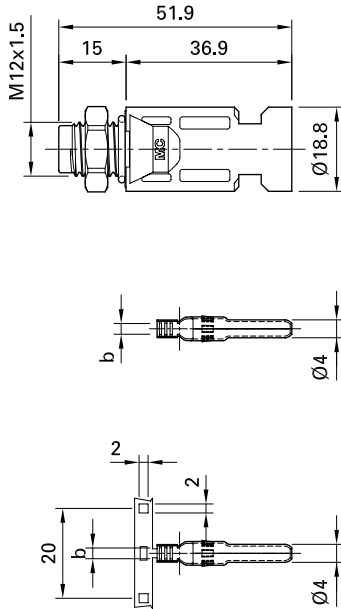


Assembly instructions MA231
www.multi-contact.com

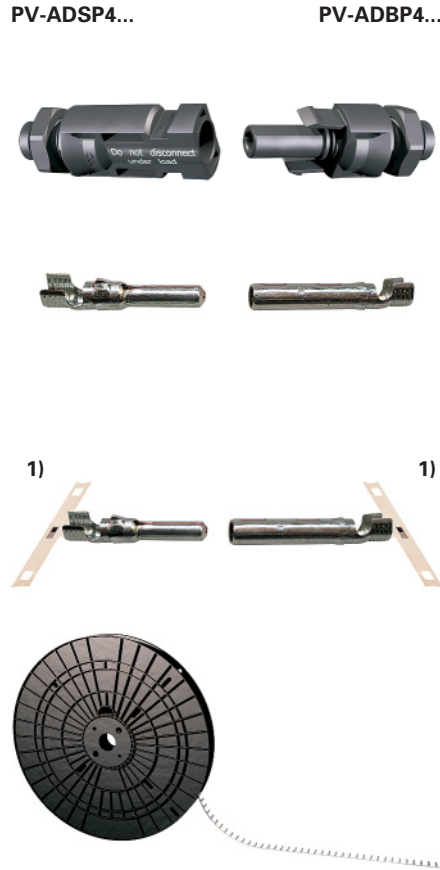


Instructions de montage MA231
www.multi-contact.com

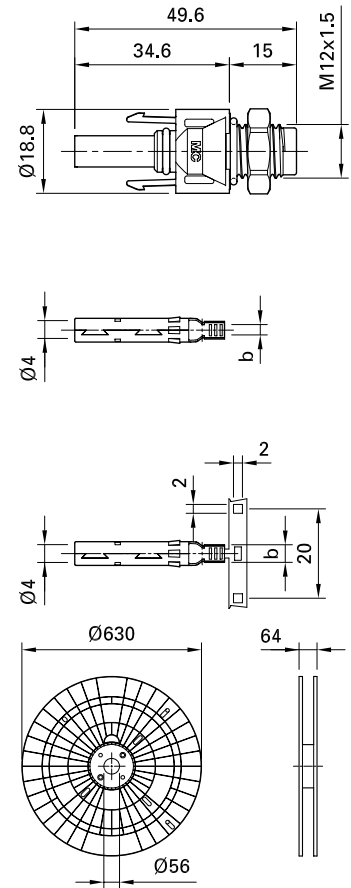
**PV-Aufbaudosenstecker
PV-ADSP4...
PV-Aufbaudosenbuchse
PV-ADBP4...**



**PV-Male panel receptacle
PV-ADSP4...
PV-Female panel receptacle
PV-ADBP4...**



**Prise à encastrer PV mâle
PV-ADSP4...
Prise à encastrer PV femelle
PV-ADBP4...**



2000 Kontakte auf Rollen ¹⁾
(zur halbautomatischen Weiterverarbeitung)

2000 contacts mounted on reels ¹⁾
(for semi-automatic processing)

2000 contacts livrées en bandes ¹⁾
(pour des confections semi-automatisées)

Technische Daten

Technical data

Bemessungsstrom Rated current Intensité assignée	17A (1,5mm ²) 22A (2,5mm ² ; 14AWG) 30A (4mm ² , 6mm ² ; 12AWG)
Bemessungsspannung Rated voltage Tension assignée	1000V (IEC/CEI)
Prüfspannung Test voltage Tension de test	6kV (50Hz, 1min.)
Überspannungskat./Verschmutzungsgrad Overvoltage category/Pollution degree Catégorie de surtension/Degré de pollution	CATIII/2
Kontaktwiderstand der Steckverbinder Contact resistance of plug connectors Résistance de contact des connecteurs	0,5mΩ
Kontaktmaterial Contact material Matériau conducteur	Kupfer, verzinkt copper, tin plated cuivre, étamé
Isolationsmaterial Insulation material Matériau isolant	PC / PA
Kontaktsystem Contact system Système de contact	MC Kontaktlamellen MC Multilam Contact à lamelles MC

Caractéristiques techniques

Verriegelungssystem Locking system Système de verrouillage	Snap-in
Schutzart, gesteckt Degree of protection, mated Degré de protection, connecté	IP67
Schutzart, ungesteckt Degree of protection, unmated Degré de protection, déconnecté	IP2X
Schutzklasse Safety class Classe de protection	II
Flammklasse Flame class Classe d'inflammabilité	UL94-V0
Kabelzugentlastung gemäss Cable strain relief according to Rétention du câble selon	DIN V VDE 0126-3
Umgebungstemperaturbereich Ambient temperature range Plage de température ambiante max.	-40°C...+90°C (IEC/CEI)
Obere Grenztemperatur Upper limiting temperature Limite de température supérieure	105°C (IEC/CEI)

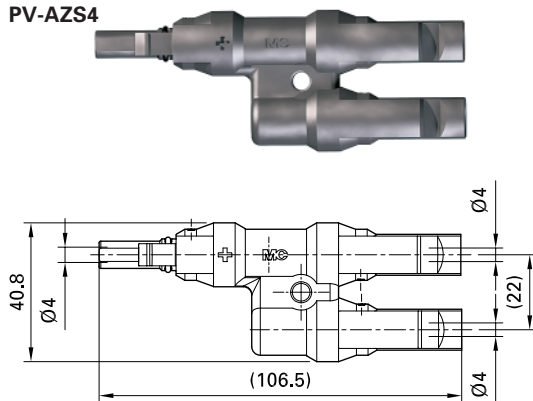
¹⁾ Rollentyp vorbehalten

¹⁾ Reel type subject to alterations

¹⁾ Type du rouleau sous réserve

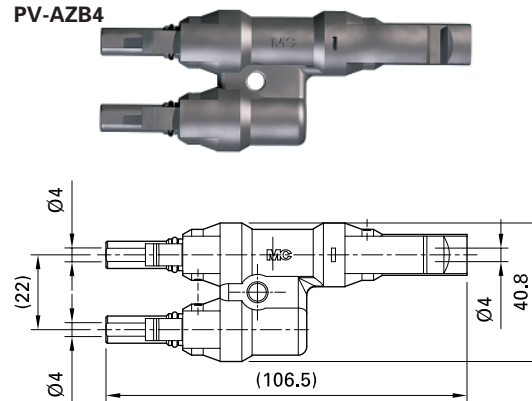
**PV-Abzweigstecker
PV-AZS4
PV-Abzweighbuchse
PV-AZB4**

Für eine sichere und sehr montagefreundliche parallel- oder parallel-seriell Verkabelung von PV-Modulen. Steckbar mit einpoligen MC PV-Steckverbindern MC4. Nicht gesteckte Anschlüsse sollten mit einer Verschlusskappe geschützt werden.



**PV-Branch plug
PV-AZS4
PV-Branch socket
PV-AZB4**

For safe and simple parallel- or serial-parallel connection of PV-modules. Pluggable with single-pole MC PV-cable coupler MC4. Unmated connections should be protected by sealing caps.



**Broche de dérivation
PV-AZS4
Douille de dérivation
PV-AZB4**

Pour une connexion très simple en toute sécurité, en parallèle ou en série-parallèle de modules PV. Contre-pièces: connecteurs PV MC unipolaires MC4. Les connexions débouchées doivent être fermées par bouchons de protection.

Technische Daten

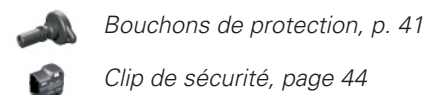
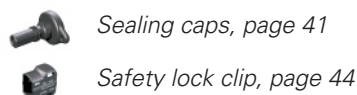
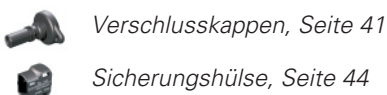
Technical data

Bemessungsstrom Rated current Intensité assignée	17A (1,5mm ²) 22A (2,5mm ² ; 14AWG) 30A (4mm ² , 6mm ² ; 12AWG)
Bemessungsspannung Rated voltage Tension assignée	1000V (IEC/CEI)
Prüfspannung Test voltage Tension de test	6kV (50Hz, 1min.)
Überspannungskat./Verschmutzungsgrad Overvoltage category/Pollution degree Catégorie de surtension/Degré de pollution	CATIII/2
Kontaktwiderstand der Steckverbinder Contact resistance of plug connectors Résistance de contact des connecteurs	0,5mΩ
Kontaktmaterial Contact material Matériau conducteur	Kupfer, verzinkt Copper, tin plated Cuivre, étamé
Isolationsmaterial Insulation material Matériau isolant	PC
Kontaktsystem Contact system Système de contact	MC Kontaktlamellen MC Multilam Contact à lamelles MC

Caractéristiques techniques

Verriegelungssystem Locking system Système de verrouillage	Snap-in
Schutzart, gesteckt Degree of protection, mated Degré de protection, connecté	IP67
Schutzart, ungesteckt Degree of protection, unmated Degré de protection, déconnecté	IP2X
Schutzklasse Safety class Classe de protection	II
Flammklasse Flame class Classe d'inflammabilité	UL94-V0
Umgebungstemperaturbereich Ambient temperature range Plage de température ambiante max.	-40°C...+90°C (IEC/CEI)
Obere Grenztemperatur Upper limiting temperature Limite de température supérieure	105°C (IEC/CEI)

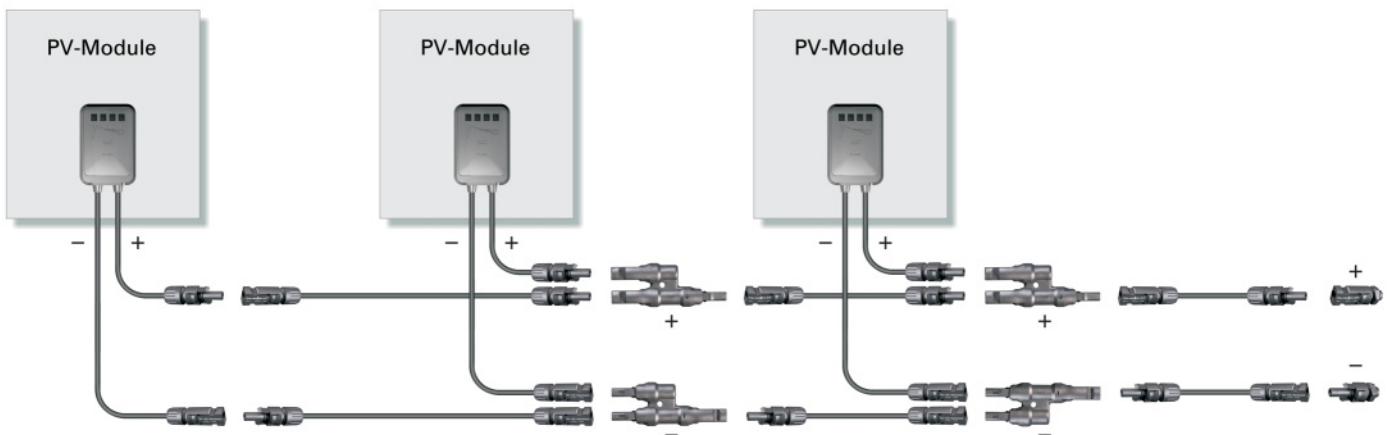
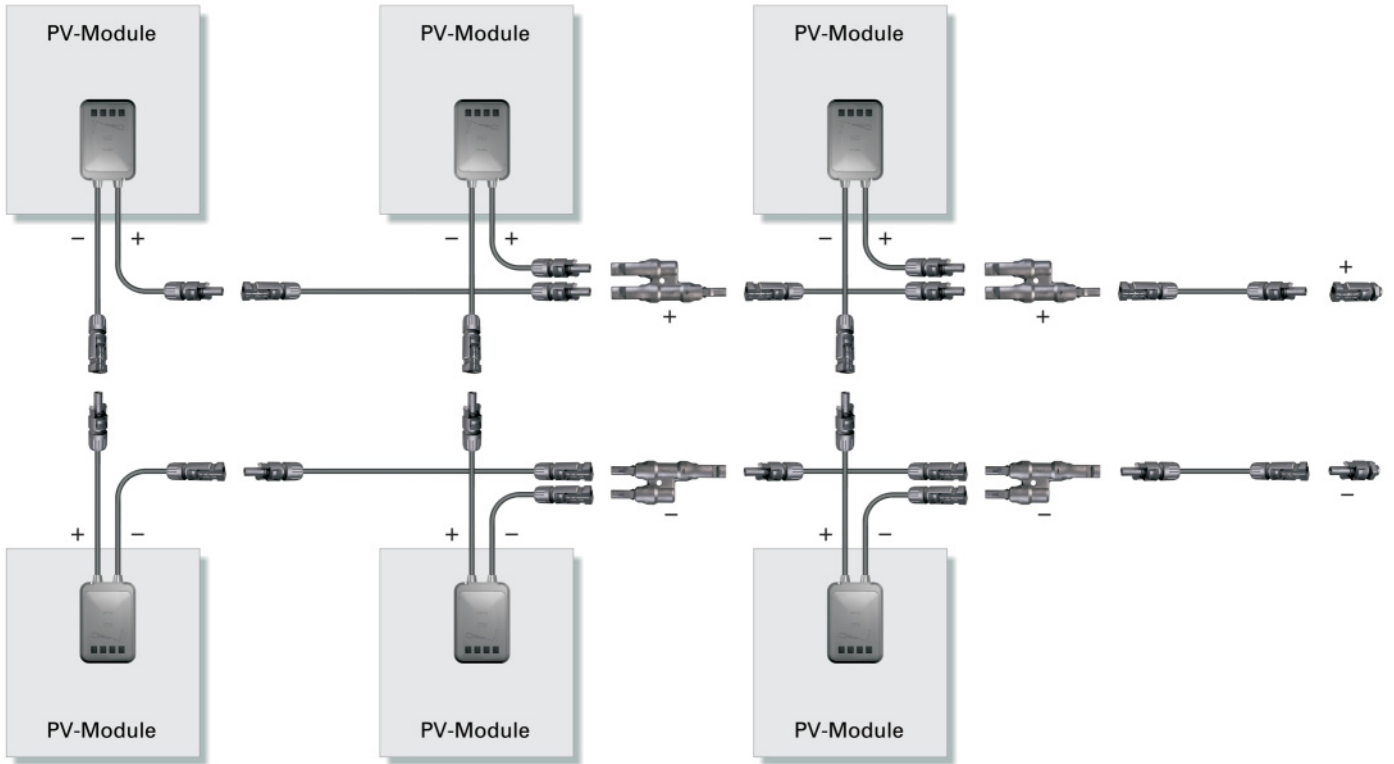
Typ Type Type	Bestell-Nr. Order No. No. de Cde
PV-AZS4	32.0019
PV-AZB4	32.0018



Beispiele von Parallelschaltungen mit Abzweigsteckverbindern

Examples of parallel connections with branch connectors

Exemples de montage en parallèle avec des connecteurs de dérivation



Neues Solarkabel FLEX-SOL-XL

Einpoliges, doppelt isoliertes Solarkabel mit feindrätiger Kupfer-Litze. Die robuste, flexible und platzsparende Konstruktion von FLEX-SOL-XL gewährleistet gleichbleibende elektrische und mechanische Eigenschaften über die gesamte Lebensdauer der PV-Installation.



Die Isolierung besteht aus einem chemisch vernetzten Compound und ist mechanisch hoch belastbar, hoch temperaturbeständig, kälteflexibel, flammwidrig, halogenfrei und RoHS-Konform. Dank seiner Qualität und Zulassungen eignet sich das Solarkabel FLEX-SOL-XL bestens für den weltweiten Einsatz.

Zulassungen

- TÜV-zertifiziert nach den neuesten Bestimmungen
- UL-Zulassung in Bearbeitung

Aufbau

- Leiter: Litze Klasse 5, verzinkt gemäss DIN VDE 0295
- Isolation: Polyolefin Copolymer, chemisch vernetzt; Innenisolation: naturfarben; Mantelisolierung: mit Farbzusatz (schwarz, rot oder blau)

Temperaturbereich

-40°C bis +120°C (dauerhaft)

Widerstandsfähigkeit gegen Umgebungseinflüsse

UV-, ozon- und hydrolysebeständig

Typische Anwendung

Einsatz im Niederspannungsbereich für hoch beanspruchbare Verkabelungen im Freien. In Kombination mit dem MC Steckverbindersystem für die Photovoltaik (PV): Konfektionierung von Verbindungsleitungen für die zeitsparende Verkabelung von PV-Modulen.



Ob Regen, Schnee oder Sonne pur: Die robuste Isolierung trotz allen Witterungseinflüssen.

New Solar Cable FLEX-SOL-XL

Single-pole, double insulated solar cable with fine-wire copper strand. The robust, flexible and space-saving design of FLEX-SOL-XL ensures constant electrical and mechanical properties during the whole life of the PV installation.

The insulation consists of a chemically linked compound and is mechanically highly stressable, highly heat resistant, flexible at low temperatures, flame-retardant, halogen-free and RoHS-conform.

On account of its quality and approvals the solar cable FLEX-SOL-XL is very well suitable for worldwide applications.

Approvals

- TÜV certified according to the latest regulations
- UL approval in preparation

Structure

- Conductor: Wire class 5, tinned, in accordance to DIN VDE 0295
- Insulation: polyolefin copolymer, chemically linked; inner insulation: natural; sheath insulation: with colour patch (black, red or blue)

Temperature range

-40°C to +120°C (permanent)

Resistance to environmental influences

UV, ozone and hydrolysis-resistant

Typical application

Use in the low-voltage field for heavy-duty outdoor wiring. In combination with the MC plug connector system for photovoltaics (PV): Assembly of connecting leads for time-saving cabling of PV modules.



Rain, snow or simply sun: The robust insulation resists all weathers.

Nouveau câble solaire FLEX-SOL-XL

Câble solaire unipolaire à isolation double avec brins de cuivre fins. La construction robuste, flexible et compact de FLEX-SOL-XL garantit une qualité électrique et mécanique invariable pendant toute la durée de vie de l'installation photovoltaïque.

L'isolation est un compound réticulé chimiquement, très performant, résistant aux intempéries, souple à basses températures, résistant au feu, sans halogène et conforme RoHS.

Grâce à sa qualité et à ses approbations, le câble solaire FLEX-SOL-XL convient parfaitement à des applications dans le monde entier.

Approbations

- Certifié par le TÜV selon les dernières spécifications
- Approbation UL en préparation

Structure

- Conducteur: Brins classe 5, étamés selon DIN VDE 0295
- Isolation: polyoléfine copolymère, réticulé chimiquement; couche interne: naturelle; gaine extérieure: de couleur (noir, rouge ou bleu)

Plage de températures

-40°C à +120°C (continu)

Résistances aux contraintes environnementales

Résistant aux UV, à l'ozone et à l'hydrolyse.

Applications

Utilisation dans le domaine basse tension pour des câblages à l'air libre. En combinaison avec les connecteurs MC pour la photovoltaïque (PV): confection de cordons de liaison pour un câblage rapide et sûr de modules PV.



Sous la pluie, la neige ou simplement au soleil: La robuste isolation résiste à tous les temps.



Typ Type Type	Bestell-Nr. Order No. No. de Cde	Verpackungseinheit Packaging unit Conditionnement			Leiterquerschnitt Conductor cross section Section du conducteur	Leiter-Ø Conductor Ø Diamètre sur âme	Aussen-Ø Outer-Ø Diamètre sur isolant	Litzenaufbau: Anzahl x Ø (mm) Strand design: Number x Ø (mm) Compos. de l'âme: Nombre x Ø (mm)	Bemessungsstrom ¹⁾ Rated current ¹⁾ Intensité assignée ¹⁾	Leiterwiderstand / 20°C Conductor resistance / 20°C Résistance du conducteur / 20°C	Bemessungsspannung Rated voltage Tension assignée	Zulassungen Approvals Approbations	Farben Couleurs Couleurs
		Loses Gebinde Bound together En vrac	Karton Cardboard box En carton	Einwegspule (max. Länge) Spool (max. length) Sur touret (longueur max.)									
FLEX-SOL-XL 1,5	62.7424-001*	...			1,5	1,6	4,7	30xØ 0,25	30	13,7	1000	TÜV ^{2) 3)}	
FLEX-SOL-XL 1,5	62.7424-110*		200		1,5	1,6	4,7	30xØ 0,25	30	13,7	1000	TÜV ^{2) 3)}	
FLEX-SOL-XL 1,5	62.7424-910*			1000	1,5	1,6	4,7	30xØ 0,25	30	13,7	1000	TÜV ^{2) 3)}	
FLEX-SOL-XL 2,5	62.7426-001*	...			2,5	2,05	5,1	50xØ 0,25	41	7,7	1000	TÜV ^{2) 3)}	
FLEX-SOL-XL 2,5	62.7426-110*		150		2,5	2,05	5,1	50xØ 0,25	41	7,7	1000	TÜV ^{2) 3)}	
FLEX-SOL-XL 2,5	62.7426-910*			700	2,5	2,05	5,1	50xØ 0,25	41	7,7	1000	TÜV ^{2) 3)}	
FLEX-SOL-XL 4,0	62.7427-001*	...			4,0	2,6	5,8	56xØ 0,3	55	4,75	1000	TÜV ^{2) 3)}	
FLEX-SOL-XL 4,0	62.7427-110*		100		4,0	2,6	5,8	56xØ 0,3	55	4,75	1000	TÜV ^{2) 3)}	21 22 23
FLEX-SOL-XL 4,0	62.7427-910*			500	4,0	2,6	5,8	56xØ 0,3	55	4,75	1000	TÜV ^{2) 3)}	
FLEX-SOL-XL 6,0	62.7428-001*	...			6,0	3,2	7,0	84xØ 0,3	70	3,39	1000	TÜV ^{2) 3)}	
FLEX-SOL-XL 6,0	62.7428-110*		75		6,0	3,2	7,0	84xØ 0,3	70	3,39	1000	TÜV ^{2) 3)}	
FLEX-SOL-XL 6,0	62.7428-910*			400	6,0	3,2	7,0	84xØ 0,3	70	3,39	1000	TÜV ^{2) 3)}	
FLEX-SOL-XL 10	62.7429-001*	...			10	4,3	8,2	140xØ 0,3	98	1,91	1000	TÜV ^{2) 3)}	
FLEX-SOL-XL 10	62.7429-110*		50		10	4,3	8,2	140xØ 0,3	98	1,91	1000	TÜV ^{2) 3)}	
FLEX-SOL-XL 10	62.7429-910*			200	10	4,3	8,2	140xØ 0,3	98	1,91	1000	TÜV ^{2) 3)}	

* Bitte den Farbcode angeben

¹⁾ Nennstrom bis +60°C Umgebungstemperatur gemäss DIN VDE 0298, Teil 4

²⁾ TÜV-Zertifikat-Nr. R 60024459: www.multi-contact.com > Downloads > Zertifikate > TÜV

³⁾ UL-Zulassung in Bearbeitung

* Add the desired colour code

¹⁾ Nominal current up to +60°C ambient temperature according to DIN VDE 0298, part 4

²⁾ TÜV certificate No. R 60024459: www.multi-contact.com > Downloads > Certificates > TÜV

³⁾ UL approval in preparation

* Indiquer le code couleur souhaité

¹⁾ Intensité nominale avec une température ambiante jusqu'à +60°C selon DIN VDE 0298, Partie 4

²⁾ Certificat TÜV N° R 60024459: www.multi-contact.com > Chargements > Certificats > TÜV

³⁾ Approbation UL en préparation

Verpackungseinheiten



Einwegspule
Spool
Sur touret

Packaging units



Karton
Cardboard box
Carton

Conditionnements



Loses Gebinde
Bound together
En vrac

Bestellbeispiel:

100m FLEX-SOL-XL, 4mm², rot:
Bestell-Nr. 62.7427-11022
Lieferung: 1 Karton

Ordering example:

100m FLEX-SOL-XL, 4mm², red:
Order No. 62.7427-11022
Delivery: 1 Cardboard box

Exemple de commande:

100m FLEX-SOL-XL, 4mm², rouge:
No. de Cde: 62.7427-11022
Livraison: 1 carton

Beispiel: / Example: / Exemple:

FLEX-SOL-XL 2,5 62.7426-91023

Typ / Type / Type _____
 Bestell-Nr. / Order No. / No. de Cde _____
 Verpackungseinheit / Packaging unit / Conditionnement _____
 Farbe / Colour / Couleur _____

PV-Paneeldosen für Kristalline Module

PV junction boxes for crystalline modules

Boîtiers de jonction PV pour modules cristallins

Bemessungsspannung
Rated voltage
Tension assignée

1000V (IEC)
600V (UL)

Bemessungsstrom Rated current Intensité assignée	Kurzschlussstrom Short-circuit current Intensité de court-circuit	max. Anzahl Anschlussklemmen max. number of terminal clips Nombre de bornes de raccordement max.	max. Anzahl Dioden max. number of diodes Nombre de diodes max.	Montage Assembly Montage			Schutzart Degree of protection Degré de protection	Zulassungen Approvals Approbations
				Kleben Bonding Collage	Doppelklebefolie Double sided adhes. foil Double face à coller	Automatisierbar Automated Automatisable		



PV-JB/2...
Seiten / Pages 20 – 21

20A	8A	6	5	X	X		X	IP65	TÜV ¹⁾ UL
-----	----	---	---	---	---	--	---	------	-------------------------



PV-FB/...
Seiten / Pages 22 – 23

10A	10A	4	3	X		X	X	IP65	TÜV ¹⁾ UL ²⁾
-----	-----	---	---	---	--	---	---	------	---------------------------------------



PV-JB/S2...
Seiten / Pages 24 – 25

30A	15A	6	2x3	X			X	IP54	
-----	-----	---	-----	---	--	--	---	------	--

¹⁾ TÜV-Zertifikat in Bearbeitung
²⁾ UL-Zulassung in Bearbeitung

¹⁾ TÜV certificate in preparation
²⁾ UL approval in preparation

¹⁾ Certificat TÜV en préparation
²⁾ Approbation UL en préparation

**PV-Paneldosen für
Dünnschicht Module**

**PV junction boxes for
thin film modules**

**Boîtiers de jonction PV pour
modules à couche mince**

Bemessungsspannung
Rated voltage
Tension assignée

1000V (IEC)
600V (UL)

Bemessungsstrom Rated current Intensité assignée	Kurzschlussstrom Short-circuit current Intensité de court-circuit	max. Anzahl Anschlussklemmen max. number of terminal clips Nombre de bornes de raccordement max.	max. Anzahl Dioden max. number of diodes Nombre de diodes max.	Montage Assembly Montage			Schutzart Degree of protection Degré de protection	Zulassungen Approvals Approbations
				Kleben Bonding Collage	Doppelklebefolie Double sided adhes. foil Double face à coller	Automatisierbar Automated Automatisable		



PV-JB/K-2/...
Seiten / Pages 26 – 27

10A	12A	2	1	X	X		X	IP65	TÜV UL
-----	-----	---	---	---	---	--	---	------	-----------



PV-JB-LC...
Seiten / Pages 28 – 29

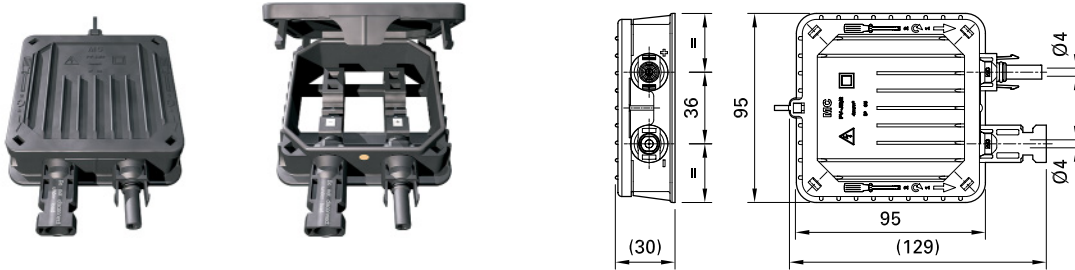
10A	10A	2	1		X	X	X	IP65	TÜV UL
-----	-----	---	---	--	---	---	---	------	-----------

PV-Paneeldosen
PV-JB/2...
PV-JB/2-2/N...-UR

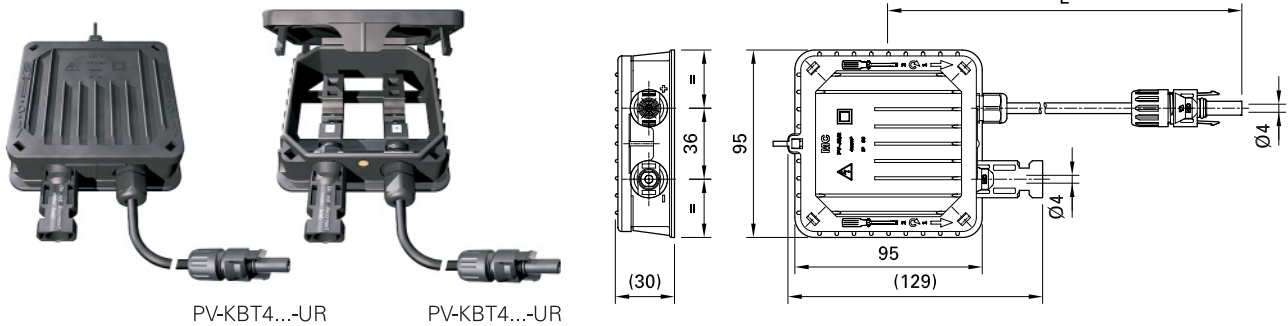
PV-Junction boxes
PV-JB/2...
PV-JB/2-2/N...-UR

Boîtiers de jonction
PV-JB/2...
PV-JB/2-2/N...-UR

PV-JB/2/N



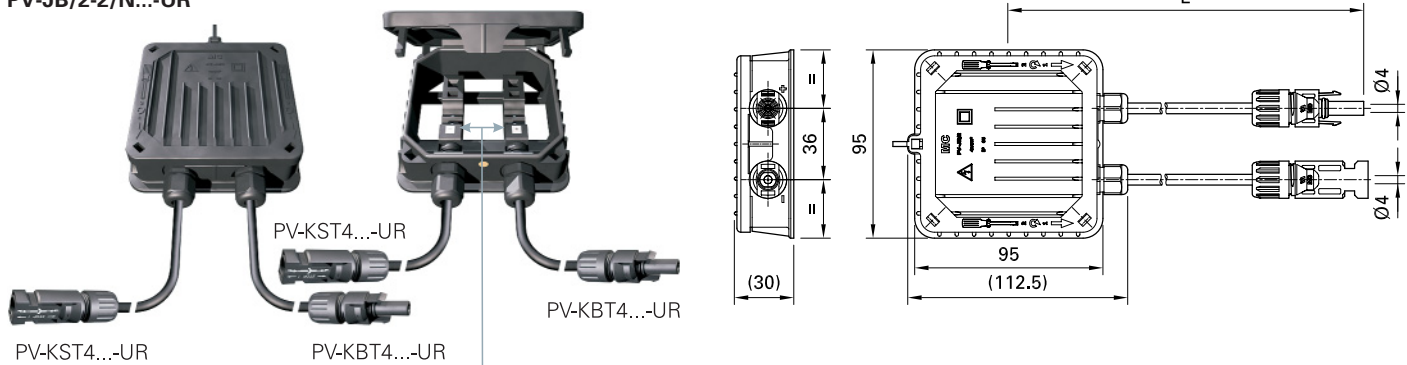
PV-JB/2-1/N...



PV-KBT4...-UR

PV-KBT4...-UR

PV-JB/2-2/N...
PV-JB/2-2/N...-UR



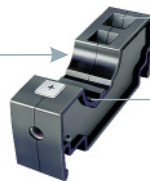
PV-KST4...-UR

PV-KBT4...-UR

PV-KST4...-UR

PV-KBT4...-UR

Anschlussklemme PV-AK3 ¹⁾
 Terminal clip PV-AK3 ¹⁾
 Borne de raccordement PV-AK3 ¹⁾



Anschluss für Flachbandleiter ²⁾
 Connection for ribbon band ²⁾
 Connexion pour conducteurs de sortie plats ²⁾
 Anschluss für Bypassdiode ²⁾
 Connection for bypass diode ²⁾
 Connexion pour diode bypass ²⁾

Hinweis: Sonderanfertigungen von Paneeldosen und Bestückung mit Bypassdiode, siehe Seite 32.

Note: Special models of junction boxes and pre-assembled bypass diode see page 32.

Remarque: Réalisations spéciales de boîtiers de jonction et prémontage de diode bypass, voir page 32.

Verschlusskappen, Seite 41

Sealing caps, page 41

Bouchons de protection, p. 41

Sicherungshülse, Seite 44

Safety lock clip, page 44

Clip de sécurité, page 44

¹⁾ Die Paneeldosen sind standardmässig mit 2 Anschlussklemmen PV-AK3 ausgerüstet. Sie können bis auf 6 Anschlussklemmen erweitert werden. Siehe Seite 36

¹⁾ The junction boxes are supplied with 2 terminal clips PV-AK3. Up to 6 terminal clips can be fitted in the junction boxes. See page 36

¹⁾ Sous la forme standard, les boîtiers de jonction sont livrés avec deux bornes de raccordement PV-AK3. Jusqu'à 6 bornes de raccordement peuvent toutefois être montées dans les boîtiers (voir page 36)

²⁾ Anschlussabmessungen siehe Seite 36

²⁾ See page 36 for termination sizes

²⁾ Voir page 36, dimensions de raccordement

Technische Daten

Technical data

Caractéristiques techniques

Bemessungsstrom Rated current Intensité assignée	20A ¹⁾
Bemessungsspannung Rated voltage Tension assignée	1000V (IEC/CEI) 600V (UL)
Kontaktwiderstand der Steckverbinder Contact resistance of plug connectors Résistance de contact des connecteurs	0,5mΩ
Kontaktmaterial Contact material Matériau conducteur	Kupfer, verzinkt Copper, tin plated Cuivre, étamé
Isolationsmaterial Insulation material Matériau isolant	TPE/PPO

Nenn-Ø Stift/Buchse Norm. Ø Pin/Socket Ø nom. Broche/Douille	4mm
Schutzart Degree of protection Degré de protection	IP65
Flammklasse Flame class Classe d'inflammabilité	UL94-V0
Temperaturbereich Temperature range Plage de températures	-40°C...+90°C
Max. Wärmeabfuhr Max. Heat dissipation Dissipation calorifique max.	2)

Typ Type Type	Bestell-Nr. Order No. No. de Cde	Leitungsquerschnitt Cable cross section Section du conducteur	Leitungslänge / Cable length / Long. du câble		Zulassungen Approvals Approbations
			PV-KST4...-UR L (cm)	PV-KBT4...-UR L (cm)	
PV-JB/2/N	32.7050	–	–	–	ESTI
PV-JB/2-1/N2,5SXL/060	32.7212-060 ³⁾	2,5	–	60 ⁴⁾	
PV-JB/2-1/N4SXL/060	32.7213-060 ³⁾	4	–	60 ⁴⁾	
PV-JB/2-2/N2,5SXL/060	32.7214-060 ³⁾	2,5	60 ⁴⁾	60 ⁴⁾	
PV-JB/2-2/N4SXL/060	32.7215-060 ³⁾	4	60 ⁴⁾	60 ⁴⁾	
PV-JB/2-2/N14AWG-7T/060-UR	32.7088-060-UR	2,5	60 ⁴⁾	60 ⁴⁾	
PV-JB/2-2/N12AWG-7T/060-UR	32.7089-060-UR	4	60 ⁴⁾	60 ⁴⁾	

¹⁾ Siehe Derating Diagramm Seite 45

²⁾ Beurteilung hat mit fertig bestückter Anschlussdose zu erfolgen

³⁾ Leitungsfarbe: schwarz (rot oder blau, auf Anfrage)

⁴⁾ Andere Längen auf Anfrage

¹⁾ See derating diagram page 45

²⁾ To be assessed only after complete assembly of the junction box

³⁾ Cable colour: black (red or blue, on request)

⁴⁾ Other length on request

¹⁾ Voir diagramme de derating page 45

²⁾ A apprécier sur le boîtier de jonction entièrement assemblé

³⁾ Couleur du câble: noir (rouge ou bleu, sur demande)

⁴⁾ Autres longueurs sur demande

Zubehör

Klebefolie PV-KF

Doppelklebefolie zur Befestigung der Paneldose auf der Modulrückseite.

Accessories

Adhesive foil PV-KF

Double-sided adhesive foil to attach the junction box to the back of the module.

Accessoires

Feuille adhésive PV-KF

Double face permettant de coller le boîtier sur l'arrière du module.

PV-KF



Typ Type Type	Bestell-Nr. Order No. No. de Cde
PV-KF	32.5217

PV-Paneldose PV-FB/...

- Automatisierbare Montage

PV-Junction box PV-FB/...

- Automated assembly

Boîtier de jonction PV PV-FB/...

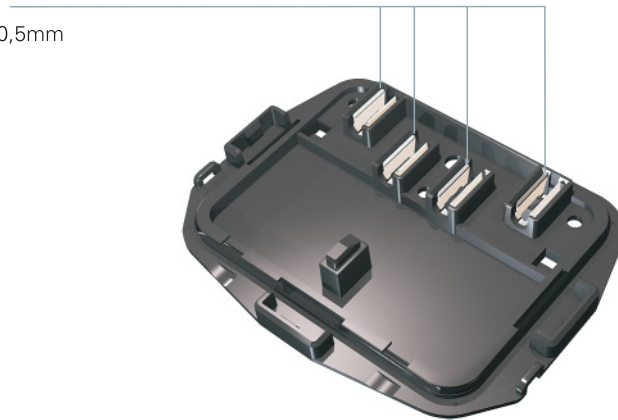
- Possibilité d'automatisation du montage

Haube mit Dioden und Anschlussleitungen auswechselbar
Cover with diodes and connection leads interchangeable
Capot avec diodes et câbles de branchement interchangeable

MC4 Kabelkupplung
MC4 cable coupler
MC4 raccord de câble



Anschlüsse für Flachbänder 4x0,15mm bis 8x0,5mm
Connections for ribbon bands 4x0,15mm to 8x0,5mm
Connexions pour conducteurs de sortie plats 4x0,15mm à 8x0,5mm



Basis
Base

Technische Daten

Technical data

Caractéristiques techniques

Bemessungsstrom Rated current Intensité assignée	10A ¹⁾
Bemessungsspannung Rated voltage Tension assignée	300V (pol/pol) 1000V (pol/⊥) 600V (UL)
Kontaktwiderstand der Steckverbinder Contact resistance of plug connectors Résistance de contact des connecteurs	≤ 0,5mΩ
Kontaktmaterial Contact material Matériau conducteur	Kupfer, verzinkt Copper, tin plated Cuivre, étamé

Nenn-Ø Stift/Buchse Nom.-Ø Pin/Socket Ø nom. Broche/Douille	4mm
Schutzart, gesteckt (Paneldose geschlossen) Protection mode, mated (junction box closed) Protection, à l'état connecté (boîtier fermé)	IP65
Berührungsschutz, ungesteckt Touch protection, unmated Protection au toucher à l'état déconnecté	IP2X
Temperaturbereich Temperature range Plage de températures	-40°C...+85°C

¹⁾ Entspricht getestetem Kurzschlussstrom I_{sc} mit Bypassdioden Test nach IEC 61215 Ed. II

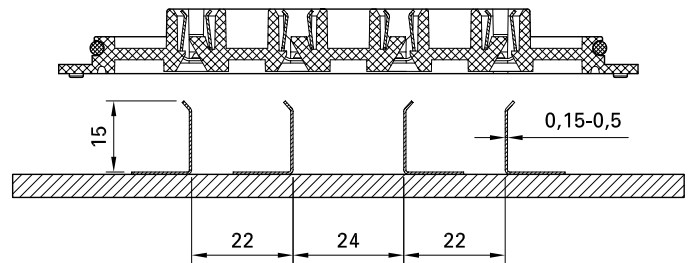
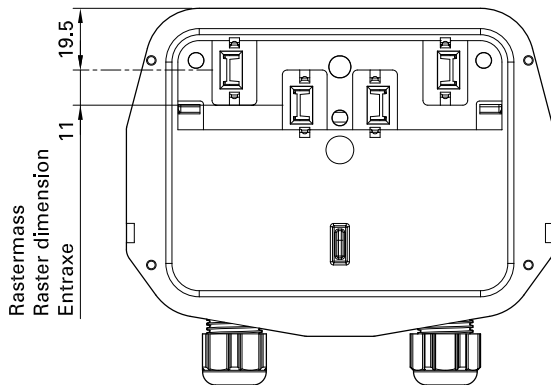
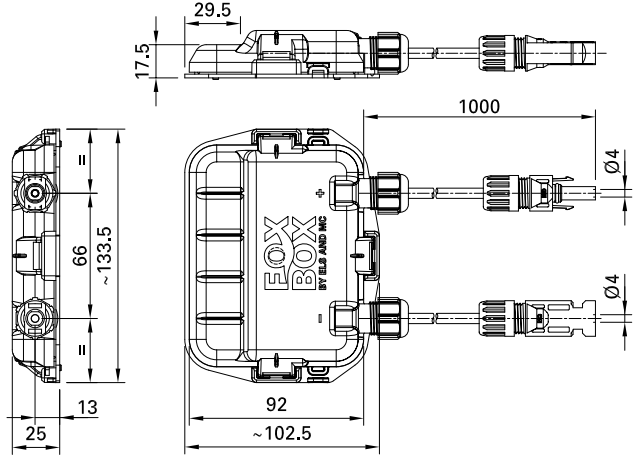
¹⁾ Corresponds to the tested short-circuit current I_{sc} with bypass diodes according to IEC 61215 Ed. II

¹⁾ Correspond au courant de court-circuit déterminé par l'essai de diode bypass de la norme CEI 61215 Ed. II.

**PV-Paneldose
PV-FB/...**

**PV-Junction box
PV-FB/...**

**Boîtier de jonction PV
PV-FB/...**



Typ Type Type	Bestell-Nr. Order No. No. de Cde	Leiterquerschnitt Cable cross section Section du conducteur	Bezeichnung Designation Désignation
		mm ²	
PV-FB03	32.7092	4	Paneldose / Junction box / Boîtier de jonction



PV-Paneldosen PV-JB/S2...

Paneldosen mit montierten Dioden und / oder Verbindungsbrücken, auf Anfrage.

- PV-AK4 Anschlussklemme für Flachbandleiter (max. 0,5 x 8mm).
PV-AK4 terminal clip for ribbon band (max. 0,5 x 8mm).
PV-AK4 borne de raccordement pour conducteurs de sortie plats (max. 0,5 x 8mm).
- Standardmässig sind 3 Anschlussklemmen PV-AKE4 montiert.
Zusätzliche Klemmen, siehe Seite 37.
3 terminal clip PV-AKE4 are supplied with standard types.
Additional clips, see page 37.
Sous la forme standard, 3 bornes de raccordement PV-AKE4 sont livrées.
Bornes additionnelles, voir page 37.
- Platz für zusätzliche 3 Anschlussklemmen.
Space for 3 additional termination clip.
Place pour 3 bornes de raccordement additionnelles.
- Mit Leitung / Leitungskupplung oder Aufbau-dosen.
With cables / cable couplers or male or female panel receptacles.
Avec câbles / raccords mâles / raccords femelles ou prises à encastrer.
- Filter / Filter / Filtre

PV-Junction boxes PV-JB/S2...

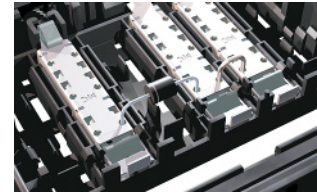
Assembled junction boxes with diodes and / or jumpers, on request.



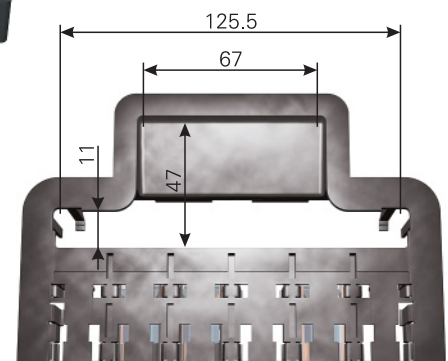
Die Abdeckung passt unter den Modul-Rahmen
The cover fits under the module frame
L'excroissance s'adapte sous le cadre du module

Boîtiers de jonction PV PV-JB/S2...

Boîtiers de jonction assemblés avec diodes et / ou fiches de liaison, sur demande.



Federkontakt zum Anschliessen von Dioden oder Verbindungsbrücken.
Clamp for termination of diodes or jumpers.
Borne à ressort pour connexions de diodes ou fiches de liaison.




Grosse Öffnung für Flachbandleiter
Large opening for ribbon band
Grande ouverture pour les conducteurs de sortie plats

Technische Daten

Bemessungsstrom Rated current Intensité assignée	30A ¹⁾
Bemessungsspannung Rated voltage Tension assignée	300V (pol/pol) 1000V(pol/≠)
Kontaktwiderstand der Steckverbinder Contact resistance of plug connectors Résistance de contact des connecteurs	≤ 0,5mΩ
Kontaktmaterial Contact material Matériau conducteur	Kupfer, verzinkt Copper, tin plated Cuivre, étamé
Isolationsmaterial Insulation material Matériau isolant	TPE/PPO

Technical data

Nenn-Ø Stift/Buchse Nom.-Ø Pin/Socket Ø nom. Broche/Douille	4mm
Schutzart, gesteckt (Paneldose geschlossen) Protection mode, mated (junction box closed) Protection, à l'état connecté (boîtier fermé)	IP54
Berührungsschutz, ungesteckt Touch protection, unmated Protection au toucher à l'état déconnecté	IP2X
Temperaturbereich Temperature range Plage de températures	-40°C...+90°C
Montageanleitung Assembly instructions Instructions de montage	 MA242 www.multi-contact.com

Caractéristiques techniques

Max. Wärmeabfuhr
Max. Heat dissipation
Dissipation calorifique max.

Beurteilung ist erst mit fertig bestückter Paneldose möglich
Assessment can only be made after final assembly of junction box
L'attribution ne peut être faite qu'après le montage final du boîtier de jonction

¹⁾ Abhängig von der Anschlussleitung und der Umgebungstemperatur, gemäss IEC 60364-5-523

¹⁾ Depends on the cable and ambient temperature according to IEC 60364-5-523

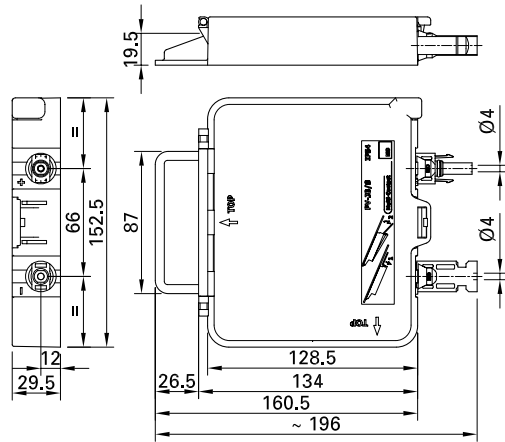
¹⁾ Dépend du câble de raccordement et de la température ambiante, selon CEI 60364-5-523

**PV-Paneeldosen
PV-JB/S2...N...**

**PV-Junction boxes
PV-JB/S2...N...**

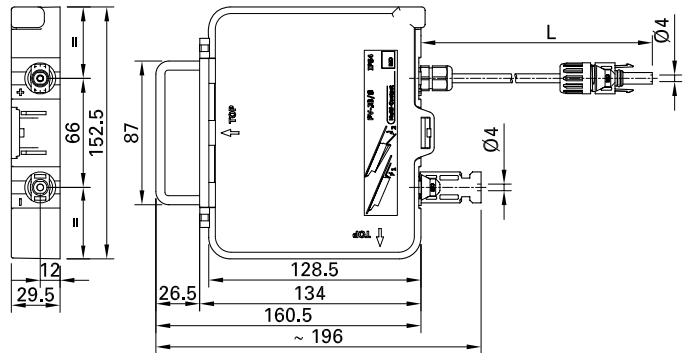
**Boîtiers de jonction PV
PV-JB/S2...N...**

PV-JB/S2/N



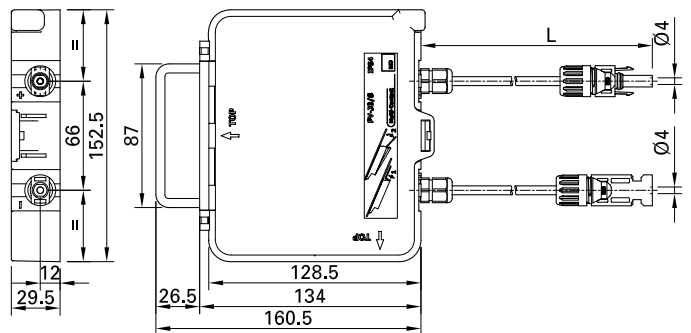
PV-JB/S2-1/N2,5SXL/060

PV-JB/S2-1/N4SXL/060



PV-JB/S2-2/N2,5SXL/060

PV-JB/S2-2/N4SXL/060



Typ Type	Bestell-Nr. Order No. No. de Cde	Leiterquerschnitt Cable cross section Section du conducteur	Leitungslänge / Cable length / Long. du câble	
			PV-KST4...-UR L (cm)	PV-KBT4...-UR L (cm)
PV-JB/S2/N	32.7060	–	–	–
PV-JB/S2-1/N2,5SXL/060	32.7216-060 ¹⁾	2,5	–	60 ²⁾
PV-JB/S2-1/N4SXL/060	32.7217-060 ¹⁾	4	–	60 ²⁾
PV-JB/S2-2/N2,5SXL/060	32.7218-060 ¹⁾	2,5	60 ²⁾	60 ²⁾
PV-JB/S2-2/N4SXL/060	32.7219-060 ¹⁾	4	60 ²⁾	60 ²⁾

¹⁾ Leitungsfarbe schwarz (rot oder blau auf Anfrage)

²⁾ Andere Längen auf Anfrage

¹⁾ Cable colour: black (red or blue on request)

²⁾ Other length on request

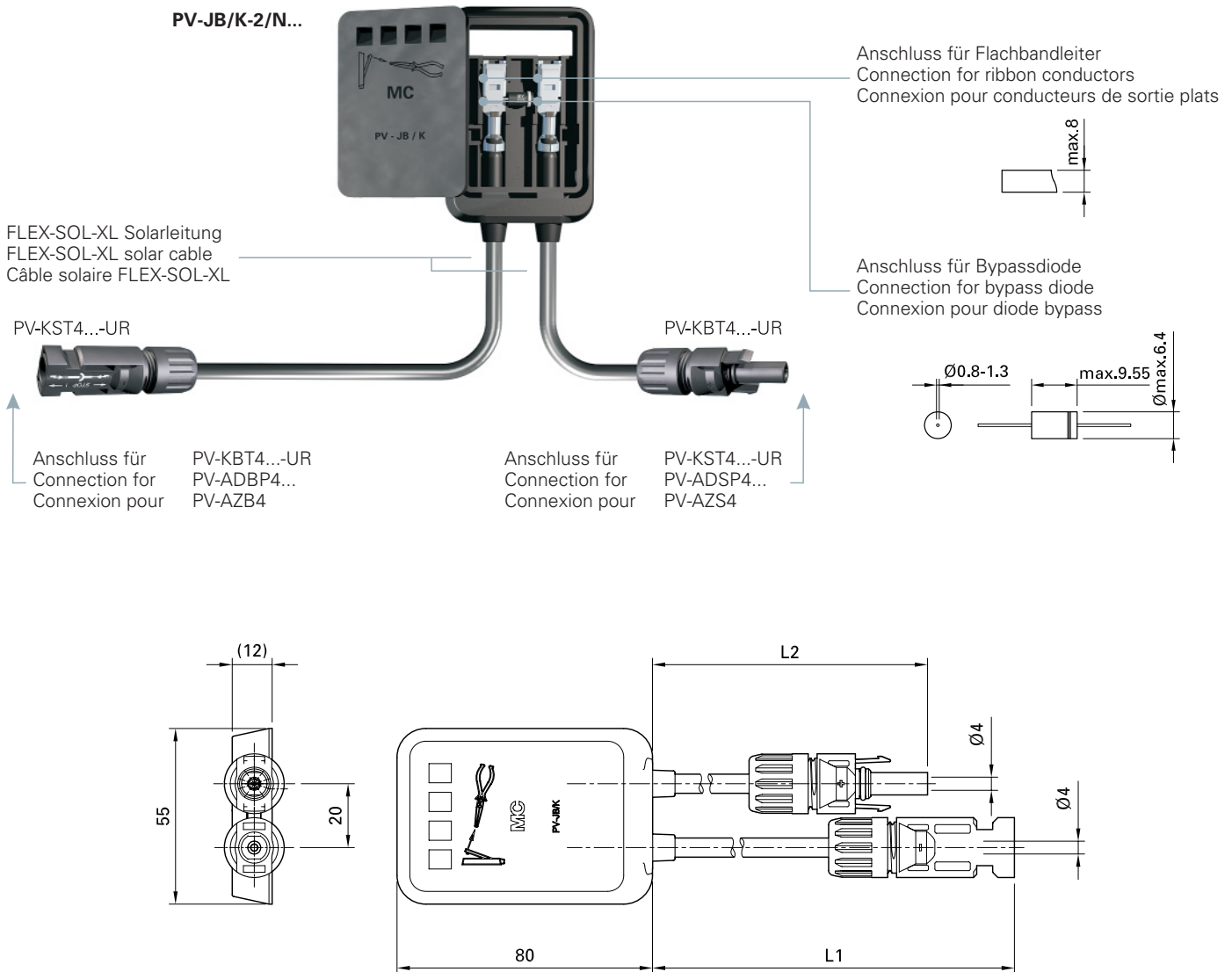
¹⁾ Couleur du câble: noir (rouge ou bleu, sur demande)

²⁾ Autres longueurs sur demande

PV-Paneeldosen
PV-JB/K-2/N...

PV-Junction boxes
PV-JB/K-2/N...


Boîtiers de jonction
PV-JB/K-2/N...



Hinweis: Sonderanfertigungen von Paneeldosen und Bestückung mit Bypassdiode auf Anfrage.

Note: Special models of junction boxes and pre-assembled bypass diode on request.

Remarque: Réalisations spéciales de boîtiers de jonction et prémontage de diode bypass, sur demande.

 Verschlusskappen, Seite 41

 Sealing caps, page 41


 Bouchons de protection, p. 41

 Sicherungshülse, Seite 44

 Safety lock clip, page 44

 Clip de sécurité, page 44

 Montageanleitung MA240
www.multi-contact.com

 Assembly instructions MA240
www.multi-contact.com

 Instructions de montage MA240
www.multi-contact.com


Technische Daten

Technical data

Caractéristiques techniques

Bemessungsstrom Rated current Intensité assignée	10A
Bemessungsspannung Rated voltage Tension assignée	1000V (IEC/CEI) 600V (UL)
Prüfspannung Test voltage Tension de test	4,26kV (50Hz, 1min.), (pol/pol) 6,6kV (50Hz, 1min.), (pol/⊥)
Kontaktwiderstand der Steckverbinder Contact resistance of plug connectors Résistance de contact des connecteurs	0,5mΩ
Kontaktmaterial Contact material Matériau conducteur	Kupfer, verzinkt Copper, tin plated Cuivre, étamé

Isolationsmaterial Insulation material Matériau isolant	TPE/PPO
Schutzart Degree of protection Degré de protection	IP65
Flammklasse Flame class Classe d'inflammabilité	UL94-HB/UL94-V0
Temperaturbereich Temperature range Plage de températures	-40°C...+90°C
Max. Wärmeabfuhr Max. Heat dissipation Dissipation calorifique max.	1)

Typ Type Type	Bestell-Nr. Order No. No. de Cde	Leiterquerschnitt Cable cross section Section du conducteur	L1	L2	Zulassungen Approvals Approbations
		mm ²	cm	cm	
PV-JB/K-2/N2,5SXL/065025	32.7220-065025 ²⁾	2,5	65	25	
PV-JB/K-2/N4SXL/065025	32.7221-065025 ²⁾	4	65	25	

¹⁾ Beurteilung hat mit fertig bestückter Anschlussdose zu erfolgen

²⁾ Leitungsfarbe: schwarz (rot oder blau, auf Anfrage)

¹⁾ To be assessed only after complete assembly of the junction box

²⁾ Cable colour: black (red or blue, on request)

¹⁾ A apprécier sur le boîtier de jonction entièrement assemblé

²⁾ Couleur du câble: noir (rouge ou bleu, sur demande)

Zubehör

Klebefolie PV-KF/K

Doppelklebefolie zur Befestigung der Paneldose auf der Modulrückseite.

Kabelbinder und -halter
PV-KBF

Durch das Anbringen dieses Zubehörs ist die PV-Paneldose PV-JB/K-2/N... TÜV zertifiziert.

PV-KF/K



Accessories

Adhesive foil PV-KF/K

Double-sided adhesive foil to attach the junction box to the back of the module.

Cable ties and retainers
PV-KBF

When fitted with this accessory, the PV junction box PV-JB/K-2/N... is TÜV certified.

PV-KBF



Accessoires

Feuille adhésive PV-KF/K

Double face permettant de coller le boîtier sur l'arrière du module.

Collier et support de câble
PV-KBF

La pose de cet accessoire confère au boîtier de jonction PV-JB/K-2/N... la certification TÜV.

Typ Type Type	Bestell-Nr. Order No. No. de Cde	Passend zu Suitable for Convient pour le modèle
PV-KF/K	32.5229	PV-JB/K...
PV-KBF	32.5287	PV-JB/K...

PV-Paneeldosen PV-JB-LC...

- Speziell entwickelt für Dünnschicht PV Module
- Kein zusätzliches Silicon-Füllmaterial notwendig
- Einfache zeitsparende Montage mit Klebefolie
- Flache Bauweise

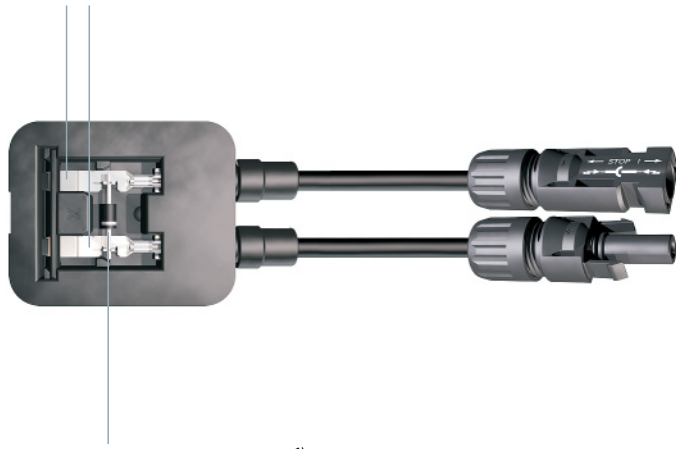
PV-Junction boxes PV-JB-LC...

- Specially designed for thin film PV modules
- No additional silicone filling material needed
- Simple and time saving assembly with adhesive foil
- Flat design

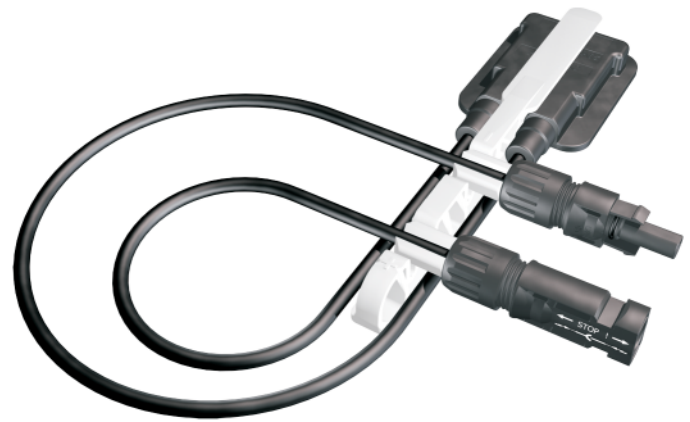
Boîtiers de jonction PV-JB-LC...

- Spécialement développé pour modules PV en couches minces
- Pas de matériel de remplissage silicone supplémentaire nécessaire
- Assemblage rapide et simple à l'aide d'une feuille adhésive
- Encombrement réduit

Anschlüsse vorbereitet mit aufgebrachtem Lötzinn
Connections prepared with pre-applied solder
Zone de raccordement préparée avec de l'étain rapporté



Anschluss für Bypassdiode¹⁾
Connection for bypass diode¹⁾
Connexion pour diode bypass¹⁾



PV-JB-LC...

Flachmontage
Flat mounting
Montage plat

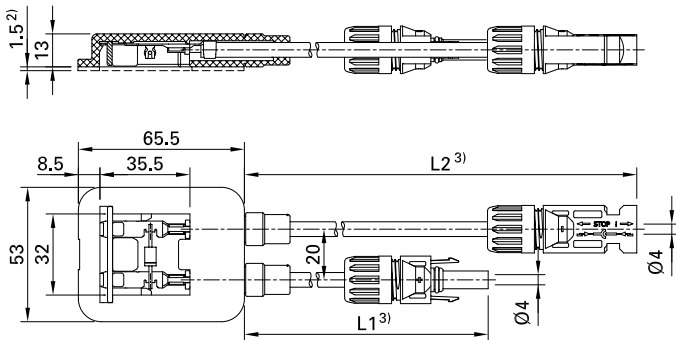


Photo: Phönix Sonnenstrom AG

¹⁾ Bypassdiodentest nach IEC 61215 Ed.II und IEC 61646 Ed.II erfüllt

²⁾ Klebefolie oder andere Befestigung

³⁾ Mindestlänge 50cm

¹⁾ Bypass diode test according to IEC 61215 Ed.II and IEC 61646 Ed.II fulfilled

²⁾ Adhesive foil or other fixation

³⁾ Minimum length 50cm

¹⁾ Test de diode bypass selon CEI 61215 Ed.II. et CEI 61646 Ed.I accompli

²⁾ Feuille adhésive ou autre fixation

³⁾ Longueur minimale 50cm


Technische Daten

Technical data

Caractéristiques techniques

Bemessungsstrom Rated current Intensité assignée	10A
Bemessungsspannung Rated voltage Tension assignée	600V, (pol./pol) 1000V, (pol./⊥)
Prüfspannung Test voltage Tension d'essai	4,26kV (50Hz 1min.), (pol./pol) 6,6kV (50Hz 1min.), (pol./⊥)
Kontaktwiderstand der Steckverbinder Contact resistance of plug connectors Résistance de contact des connecteurs	0,5mΩ
Kontaktmaterial Contact material Matériau conducteur	Kupfer, verzinkt Copper, tin plated Cuivre, étamé

Isolationsmaterial Insulation material Matériau isolant	PA
Schutzart Degree of protection Degré de protection	IP65
Flammklasse Flame class Classe d'inflammabilité	UL94-V0
Temperaturbereich Temperature range Plage de températures	-40°C...90°C
Max. Wärmeabfuhr Max. heat dissipation Dissipation calorifique max.	1)

Typ Type Type	Bestell-Nr. Order No. No. de Cde	Leiterquerschnitt Cable cross section Section du conducteur	L1	L2	Zulassungen Approvals Approbations
		mm ²	cm	cm	
PV-JB-LC-2/N1,5SXL ²⁾	32.7222-100100* ³⁾	1,5	100	100	
PV-JB-LC-2/N2,5SXL ²⁾	32.7223-100100* ³⁾	2,5	100	100	

¹⁾ Beurteilung hat mit fertig bestückter Anschlussdose zu erfolgen

²⁾ Bypassdiendentyp nach Absprache, oder verwenden Sie unser Anfrage-Bestell-Formular zum online Ausfüllen: www.multi-contact.com > Rückantwort > PV-JB-LC

³⁾ Leitungsfarbe: schwarz. (Rot oder blau auf Anfrage)

⁴⁾ Die UL Zulassung ist abhängig vom eingesetzten Kabel; bis zur Freigabe von FLEX-SOL-XL wird die LC Dose mit einem alternativen Kabel geliefert, das sowohl eine UL als auch TÜV Zulassung hat

¹⁾ To be assessed only after complete assembly of the junction box

²⁾ Bypass diode type on inquiry or use the inquiry and order form to fill in online under: www.multi-contact.com > Feedback > PV-JB-LC

³⁾ Cable colour: black. (Red or blue on request)

⁴⁾ UL approval depends on the employed cable; until approval is obtained for FLEX-SOL-XL, the LC junction box will be supplied with an alternative cable which has both UL and TÜV approval

¹⁾ A apprécier sur le boîtier de jonction entièrement assemblé

²⁾ Type de diode bypass après consultation ou utiliser le formulaire de définition / commande à remplir online: www.multi-contact.com > Réponse > PV-JB-LC

³⁾ Couleur du câble: noir. (Rouge ou bleu sur demande)

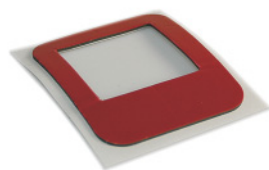
⁴⁾ L'homologation UL est dépendante du câble utilisé; jusqu'à validation du câble FLEX-SOL-XL, la boîte de jonction LC sera livrée avec un câble alternatif, homologué à la fois UL et TÜV

Zubehör

Accessories

Accessoires

PV-KF/LC



Doppelklebefolie PV-KF/LC zur Befestigung der Paneldosen auf der Modulrückseite.

Double-sided adhesive foil to attach the junction boxes to the back of the module.

Double face permettant de coller les boîtiers sur l'arrière du module.

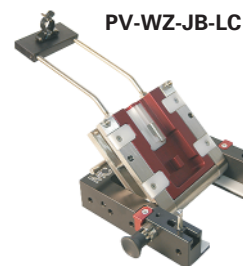
PV-KH/LC



Kabelhalter PV-KH/LC zur definierten Steckung bei automatischer oder manueller Prüfung (Flashen) der Module.

Cable retainer PV-KH/LC for defined connection in automatic or manual testing (flashing) of the module.

Support de câble PV-KH/LC pour un enfichage défini lors du contrôle (flash test) automatique ou manuel des modules.



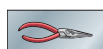
PV-WZ-JB-LC

Hilfswerkzeug zur rationellen Montage.

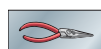
Auxiliary tool for efficient installation.

Outil auxiliaire pour un montage rationnel.

Typ Type Type	Bestell-Nr. Order No. No. de Cde	Passend zu Suitable for Convient pour le modèle
PV-KF/LC	32.5276	PV-JB-LC...
PV-WZ-JB-LC	32.6045	PV-JB-LC...
PV-KH/LC	32.5294	PV-JB-LC...



Montageanleitung MA246
www.multi-contact.com



Assembly instructions MA246
www.multi-contact.com



Instructions de montage MA246
www.multi-contact.com

Anfrage- / Bestellformular

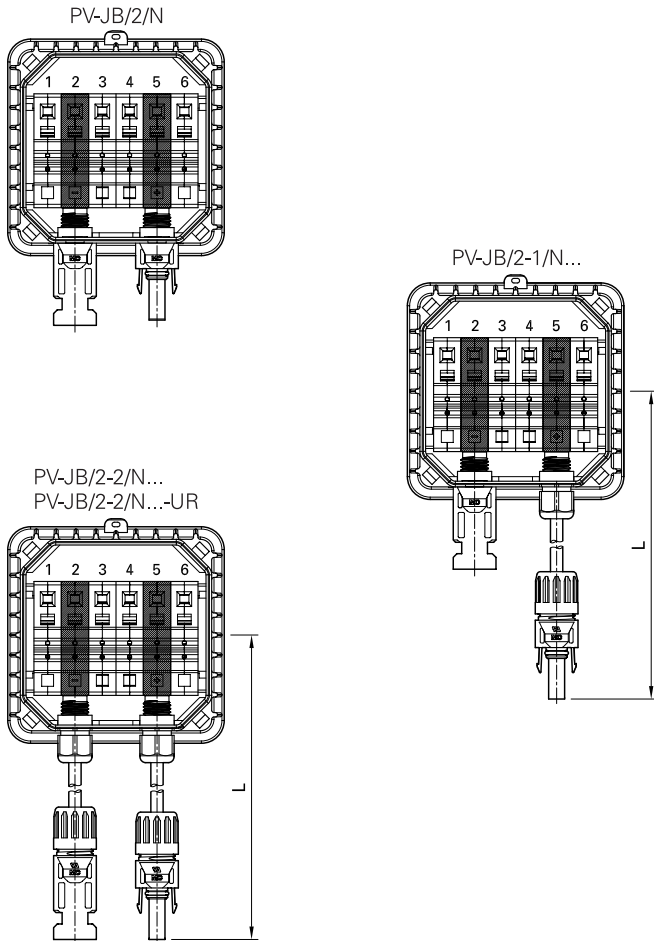
Für Paneldosen PV-JB/2.../N mit zusätzlichen Anschlussklemmen nach Kundenwunsch. Bitte kreuzen Sie die gewünschten zusätzlichen Anschlussklemmen an und bei Bedarf, die Position der Dioden. Die dunkel markierten Anschlussklemmen gehören zur Standardausrüstung. Bitte für jede gewünschte Variante eine Kopie einreichen oder Online ausfüllen unter:
www.multi-contact.com > Rückantwort > Online Formulare > PV-JB/2.../N

Inquiry and order form

For junction boxes PV-JB/2.../N with additional terminal clips according to customer's requirements. Please mark with a cross the desired additional termination clips and the positioning of the diodes if required. The terminal clips marked in grey are standard fittings. Please complete a copy of this form for each variant or fill in online under:
www.multi-contact.com > Feedback > Online Forms > PV-JB/2.../N

Form. de définition / commande

Pour boîtier de jonction PV-JB/2.../N avec bornes de raccordement additionnelles selon besoin du client. Merci de cocher les bornes de raccordement additionnelles souhaitées et le cas échéant la position des diodes. Les bornes foncées sont livrées sous la forme standard. Faire une copie par variante et remplir ou remplir online sous:
www.multi-contact.com > Réponse > Formulaire Online > PV-JB/2.../N



Klebefolie
Adhesive foil
Feuille adhésive

Stückzahl Quantity Quantité	<input type="text"/>	Referenz Reference Référence	<input type="text"/>
Bestellung Order Commande	<input type="checkbox"/>	Preis-anfrage Quotation Demande de prix	<input type="checkbox"/>
Zielpreis Target price Prix indicatif	<input type="text"/>		

Leitung / Cable / Câble			
Typ Type Type	Querschnitt Cross section Section	Länge L in cm Length in cm Longueur en cm	
<input type="checkbox"/> PV-JB/2/N	-		
<input type="checkbox"/> PV-JB/2-1/N2,5SXL/...	2,5mm ²	<input type="text"/>	
<input type="checkbox"/> PV-JB/2-1/N4SXL/...	4mm ²	<input type="text"/>	
<input type="checkbox"/> PV-JB/2-2/N2,5SXL/...	2,5mm ²	<input type="text"/>	
<input type="checkbox"/> PV-JB/2-2/N4SXL/...	4mm ²	<input type="text"/>	
<input type="checkbox"/> PV-JB/2-2/N14AWG/...-UR	2,5mm ²	<input type="text"/>	
<input type="checkbox"/> PV-JB/2-2/N12AWG/...-UR	4mm ²	<input type="text"/>	
Zusätzliche Anschlussklemmen Additional terminal clips Bornes de raccordement additionnelles		Pos. 1	Pos. 3 Pos. 4 Pos. 6
		<input type="checkbox"/>	<input type="checkbox"/> <input type="checkbox"/> <input type="checkbox"/>
Diode von Diode from Diode de	<input type="checkbox"/>	bis to à	<input type="checkbox"/>
	<input type="checkbox"/>		<input type="checkbox"/>
	<input type="checkbox"/>		<input type="checkbox"/>
	<input type="checkbox"/>		<input type="checkbox"/>
Diodentyp Diode type Type de diode		<input type="text"/>	
Modulstrom Module current Intensité assignée du module		Modulkurzschlussstrom Module short-circuit current Intensité de court-circuit du module	
I _{MPP} : <input type="text"/> A		I _{SCC} : <input type="text"/> A	

Absender

Sender

Expéditeur

Firma / Company / Société:
Sachb. / Officer / Resp.:
Abteilung / Dept. / Départ.:
Adresse / Address / Adresse:
.

Tel.:
Fax:
E-Mail:
Datum / Date / Date:
Unterschrift / Signature / Signature:

Anfrage- / Bestellformular

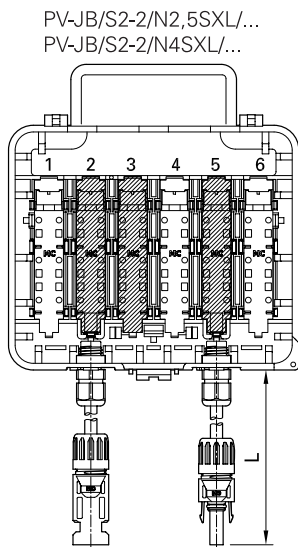
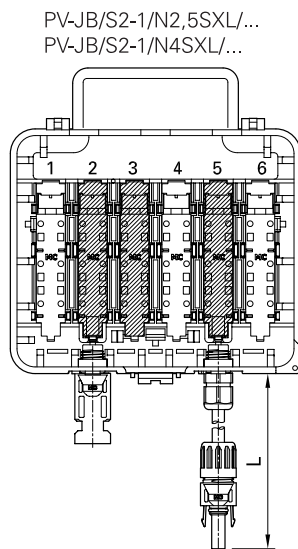
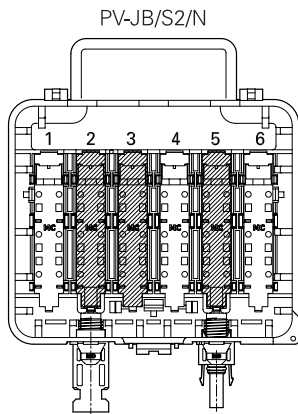
Für Panneldosen PV-JB/S2...N... mit zusätzlichen Anschlussklemmen nach Kundenwunsch. Bitte kreuzen Sie die gewünschten zusätzlichen Anschlussklemmen an und bei Bedarf, die Position der Dioden oder Verbindungsbrücken. Die dunkel markierten Anschlussklemmen gehören zur Standardausrüstung. Bitte für jede gewünschte Variante eine Kopie einreichen oder Online ausfüllen unter:
www.multi-contact.com > Rückantwort > Online Formulare > PV-JB/S2...N...

Inquiry and order form

For junction boxes PV-JB/S2...N... with additional terminal clips according to customers requirements. Please mark with a cross the desired additional termination clips and the positioning of the diodes or jumpers if required. The terminal clips marked in grey are standard fittings. Please complete a copy of this form for each variant or fill in online under:
www.multi-contact.com > Feedback > Online Forms > PV-JB/S2...N...

Form. de définition / commande

Pour boîtier de jonction PV-JB/S2...N... avec bornes de raccordement additionnelles selon besoin du client. Merci de cocher les bornes de raccordement additionnelles souhaitées et le cas échéant la position des diodes. Les bornes grises sont livrées sous la forme standard. Faire une copie par variante et remplir ou remplir online sous:
www.multi-contact.com > Réponse > Formulaire Online > PV-JB/S2...N...



Stückzahl Quantity Quantité	<input type="text"/>	Referenz Reference Référence	<input type="text"/>
Bestellung Order Commande	<input type="checkbox"/>	Preisfrage Quotation Demande de prix	<input type="checkbox"/>
Zielpreis Target price Prix indicatif	<input type="text"/>		

Leitung / Cable / Câble		
Typ Type Type	Querschnitt Cross section Section	Länge L in cm Length in cm Long. en cm
<input type="checkbox"/> PV-JB/S2/N	-	
<input type="checkbox"/> PV-JB/S2-1/N2,5SXL/...	2,5mm ²	<input type="text"/>
<input type="checkbox"/> PV-JB/S2-1/N4SXL/...	4mm ²	<input type="text"/>
<input type="checkbox"/> PV-JB/S2-2/N2,5SXL/...	2,5mm ²	<input type="text"/>
<input type="checkbox"/> PV-JB/S2-2/N4SXL/...	4mm ²	<input type="text"/>
Zusätzliche Anschlussklemmen Additional terminal clips Bornes de raccordement additionnelles		Pos. 1 <input type="checkbox"/> Pos. 4 <input type="checkbox"/> Pos. 6 <input type="checkbox"/>
Diode von <input type="checkbox"/> bis <input type="checkbox"/> Diode from <input type="checkbox"/> to <input type="checkbox"/> Diode de <input type="checkbox"/> à <input type="checkbox"/>	Diodentyp <input type="text"/> Diode type <input type="text"/> Type de diode <input type="text"/>	
Verbindungsbrücke von <input type="checkbox"/> bis <input type="checkbox"/> Jumper from <input type="checkbox"/> to <input type="checkbox"/> Fiche de liaison de <input type="checkbox"/> à <input type="checkbox"/>		
Modulstrom Module current Intensité assignée du module	Modulkurzschlussstrom Module short-circuit current Intensité de court-circuit du module	
I _{MPP} : <input type="text"/> A	I _{sc} : <input type="text"/> A	

Absender

Sender

Expéditeur

Firma / Company / Société:

Sachb. / Officer / Resp.:

Abteilung / Dept. / Départ.:

Adresse / Address / Adresse:

.....

Tel.:

Fax:

E-Mail:

Datum / Date / Date:

Unterschrift / Signature / Signature:

Anfrage- / Bestellformular

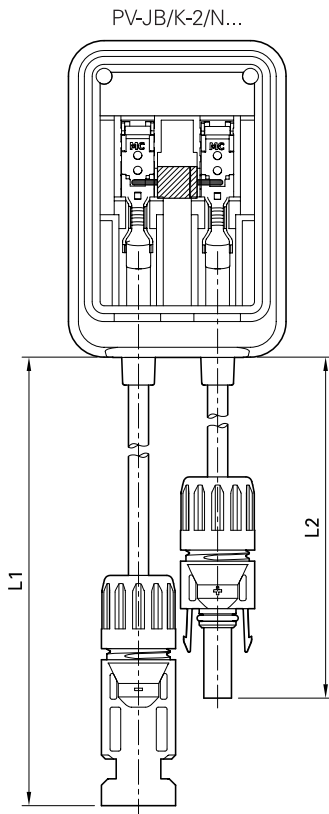
Für Pandedosen PV-JB/K-2/N... nach Kundenwunsch. Bitte für jede gewünschte Variante eine Kopie einreichen oder Online ausfüllen unter: www.multi-contact.com > Rückantwort > Online Formulare > PV-JB/K-2/N...

Inquiry and order form

For junction boxes PV-JB/K-2/N... according to customer request. Please complete a copy of this form for each variant or fill in online under: www.multi-contact.com > Feedback > Online Forms > PV-JB/K-2/N...

Form. de définition / commande

Pour boîtier de jonction PV-JB/K-2/N... selon besoin du client. Faire une copie par variante et remplir ou remplir online sous: www.multi-contact.com > Réponse > Formulaire Online > PV-JB/K-2/N...



Stückzahl Quantity Quantité	<input type="text"/>	Referenz Reference Référence	<input type="text"/>
Bestellung Order Commande	<input type="checkbox"/>	Preis-anfrage Quotation Demande de prix	<input type="checkbox"/>
Zielpreis Target price Prix indicatif	<input type="text"/>		

Typ Type Type	Querschnitt Cross section Section	Länge in cm Length in cm Longueur en cm	
		L1	L2
<input type="checkbox"/> PV-JB/K-2/N2,5SXL/...	2,5mm ²	<input type="text"/>	<input type="text"/>
<input type="checkbox"/> PV-JB/K-2/N4SXL/...	4mm ²	<input type="text"/>	<input type="text"/>
Diodentyp / Diode type / Type de diode		<input type="text"/>	
Modulstrom Module current Intensité assignée du module		Modulkurzschlussstrom Module short-circuit current Intensité de court-circuit du module	
I _{MPP} : <input type="text"/> A		I _{sc} : <input type="text"/> A	

PV-KF/K



Klebefolie
Adhesive foil
Feuille adhésive

Absender

Sender

Expéditeur

Firma / Company / Société:

Tel.:

Sachb. / Officer / Resp.:

Fax:

Abteilung / Dept. / Départ.:

E-Mail:

Adresse / Address / Adresse:

Datum / Date / Date:

.

Unterschrift / Signature / Signature:

Anfrage- / Bestellformular

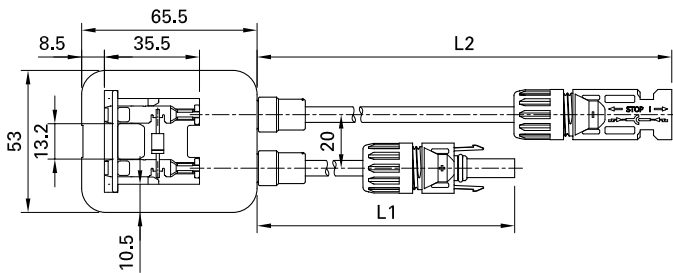
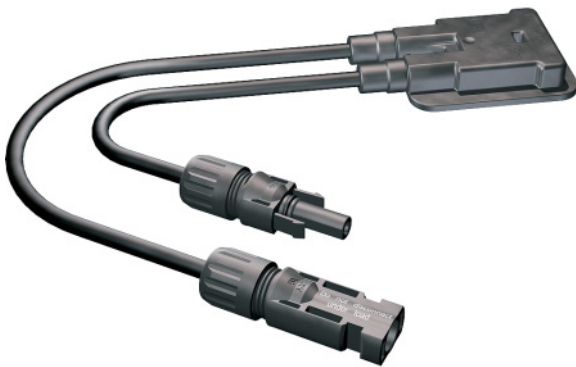
Für Pandedosen PV-JB-LC.../N... nach Kundenwunsch. Bitte für jede gewünschte Variante eine Kopie einreichen oder Online ausfüllen unter:
www.multi-contact.com > Rückantwort > Online Formulare > PV-JB-LC.../N...

Inquiry and order form

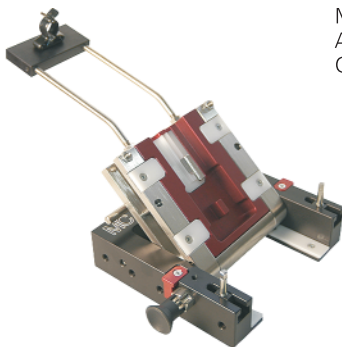
For junction boxes PV-JB-LC.../N... according to customer request. Please complete a copy of this form for each variant or fill in online under:
www.multi-contact.com > Feedback > Online Forms > PV-JB-LC.../N...

Form. de définition / commande

Pour boîtier de jonction PV-JB-LC.../N... selon besoin du client. Faire une copie par variante et remplir ou remplir online sous:
www.multi-contact.com > Réponse > Formulaires Online > PV-JB-LC.../N...



PV-WZ-JB-LC (32.6045)



Montagewerkzeug
 Assembly tool
 Outil de montage

Stückzahl Quantity Quantité	<input type="text"/>	Referenz Reference Référence	<input type="text"/>
Bestellung Order Commande	<input type="checkbox"/>	Preisfrage Quotation Demande de prix	<input type="checkbox"/>
Zielpreis Target price Prix indicatif	<input type="text"/>		

Typ Type Type	Querschnitt Cross section Section	Länge in cm Length in cm Longueur en cm
---------------------	---	---

PV-JB-LC...	PV-KF/LC
	Klebefolie Adhesive foil Feuille adhésive

<input type="checkbox"/>	PV-JB-LC-2/N1,5SXL	1,5mm²	L1	L2
<input type="checkbox"/>	PV-JB-LC-2/N2,5SXL	2,5mm²	<input type="text"/>	<input type="text"/>

Diodentyp / Diode type / Type de diode

Modulstrom Module current Intensité assignée du module	Modulkurzschlussstrom Module short-circuit current Intensité de court-circuit du module
I _{MPP} : <input type="text"/> A	I _{sc} : <input type="text"/> A

<input type="checkbox"/>	<input type="checkbox"/>
Klebefolie vormontiert Adhesive foil pre-assembled Feuille adhésive pré-montée	Klebefolie separat mitgeliefert Adhesive foil separate delivered Feuille adhésive livrée séparément

Absender

Sender

Expéditeur

Firma / Company / Société:
 Sachb. / Officer / Resp.:
 Abteilung / Dept. / Départ.:
 Adresse / Address / Adresse:

Tel.:
 Fax:
 E-Mail:
 Datum / Date / Date:
 Unterschrift / Signature / Signature:

Zubehör

Anschlussklemme PV-AK3 für Paneldosen PV-JB/2...

Zum Aufschnappen auf die dafür vorgesehenen Stege in den Paneldosen. Die Paneldosen können bis zu 6 Anschlussklemmen aufnehmen.

Accessories

Terminal clip PV-AK3 for junction boxes PV-JB/2...

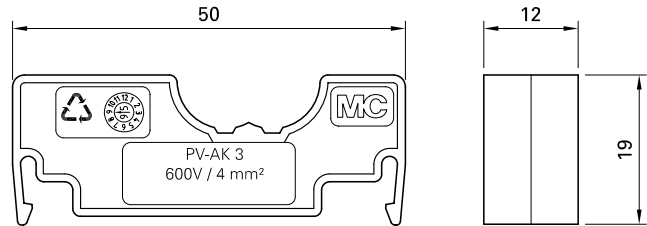
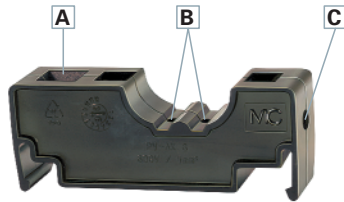
For snap-fitting onto the bars provided in the junction boxes. The junction boxes can take up to 6 terminal clips.

Accessoires

Borne de raccordement PV-AK3 pour boîtiers de jonction PV-JB/2...

Borne se fixant dans les boîtiers de jonction. Jusqu'à 6 bornes peuvent être montées dans un même boîtier.

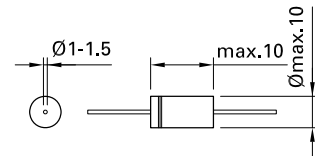
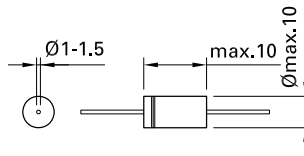
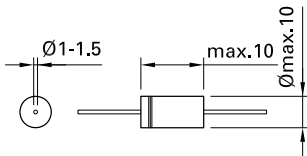
PV-AK3



- A** Käfigzugfederanschluss (Wago) für Flachband (max. Breite 4mm), breitere Flachbänder können zusammengelegt werden, oder für Rundleiter (max. Querschnitt 4mm²).
- B** 2 Steckanschlüsse für Bypassdioden. Maximal Masse:

- A** Terminal for ribbon conductor (max. width 4mm wider, ribbons can be folded), or round conductors (max. cross section 4mm²) with Wago clamp.
- B** 2 plug terminations for bypass diodes. Max sizes:

- A** Borne à ressort (du type Wago) pour raccordement d'un conducteur de sortie plat (largeur max. 4mm, les conducteurs plus larges pouvant être pliés) ou rond (section max. 4mm²).
- B** 2 raccords embrochables pour diodes bypass. Dimensions max.:



- C** Steckanschluss für Lamellenstecker Ø 3mm.

- C** Terminal Ø 3mm for Multilam plug.

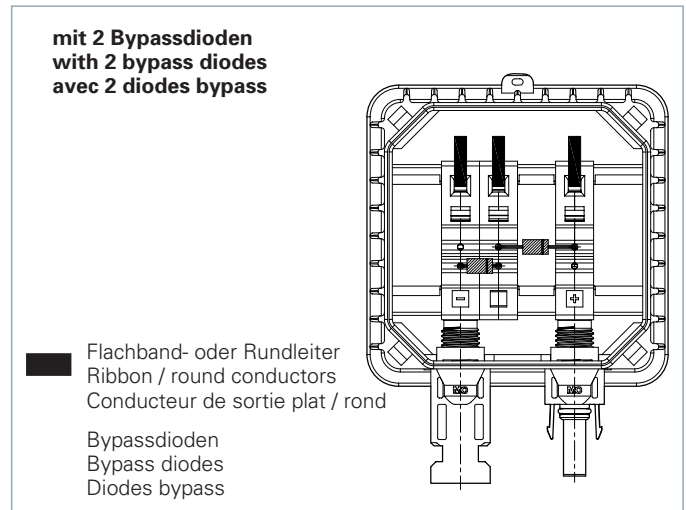
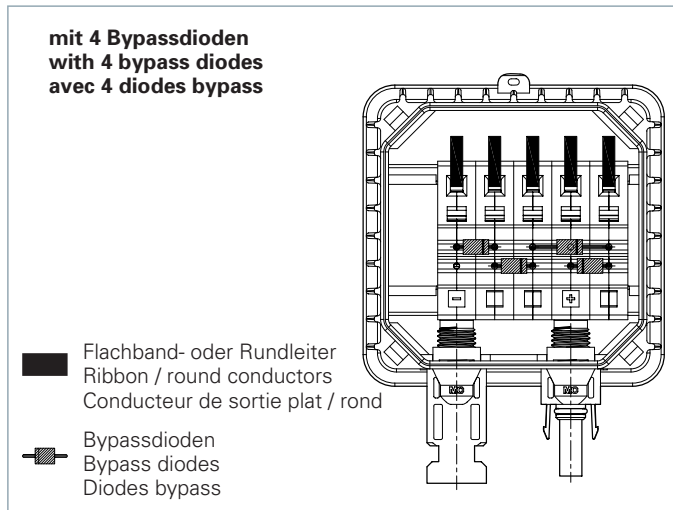
- C** Raccordement de fiches Ø 3mm à lamelles

Typ Type Type	Bestell-Nr. Order No. No. de Cde	Passend zu Suitable for Convient pour le modèle
PV-AK3	32.7001	PV-JB/2...

Anordnungsbeispiele der Anschlussklemmen und Bypassdioden

Examples for terminal clip and bypass diode arrangements

Exemples de montage de bornes de raccordement et de diodes bypass



Anschlussklemmen PV-AKE4 für Paneldosen PV-JB/S2...

Zum Aufschnappen auf die dafür vorgesehenen Stege in den Paneldosen.

Terminal clip PV-AKE4 for junction boxes PV-JB/S2...

For snap-fitting onto bars provided in the junction boxes.

Borne de raccordement PV-AKE4 pour boîtiers de jonction PV-JB/S2...

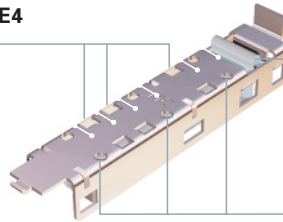
Borne se fixant dans les boîtiers de jonction.

Hier können mit einem Schraubendreher Gr. 0 die Klemmfedern der Anschlüsse geöffnet werden

Here can be opened with a screwdriver size 0 the springs of the terminations

Ouvertures pour appuyer sur les bornes à ressort à l'aide d'un tournevis de taille 0

PV-AKE4



Flachbandleiter-Anschluss

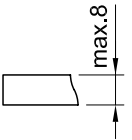
Ribbon band termination

Raccordement pour conducteur de sortie plat

Anschlüsse für Dioden oder Verbindungsbrücken

Terminations for diodes or jumpers

Raccords pour diodes ou fiches de liaison



Typ Type Type	Bestell-Nr. Order No. No. de Cde	Passend zu Suitable for Convient pour le modèle
PV-AKE4	32.7003	PV-JB/S2...

Spezialwerkzeuge für Paneldosen PV-JB/S2...

PV-WZ-AK-4 zum Öffnen der Federklemme am Flachbandleiter-Anschluss.

PV-OT zum Öffnen der Paneldose

Special tools for junction boxes PV-JB/S2...

PV-WZ-AK-4 to open the spring terminal of the ribbon band.

PV-OT to open the junction box

Outils spéciaux pour boîtiers de jonction PV-JB/S2...

PV-WZ-AK-4 pour ouvrir la borne de raccordement du conducteur de sortie plat.

PV-OT pour ouvrir le boîtier de jonction

PV-WZ-AK-4



PV-OT



Typ Type Type	Bestell-Nr. Order No. No. de Cde	Passend zu Suitable for Convient pour le modèle
PV-WZ-AK-4	32.6023	PV-JB/S2...
PV-OT	32.6044	PV-JB/S2...

Anordnungsbeispiele der Anschlussklemmen und Bypassdioden

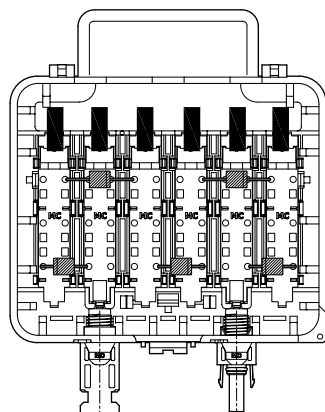
Examples for terminal clip and bypass diodes arrangements

Exemples de montage de bornes de raccordement et de diodes bypass

**mit 5 Bypassdioden
with 5 bypass diodes
avec 5 diodes bypass**

Klemmenabstand 22mm
Space between terminal clip element 22mm
Espace entre élément de borne de raccordement 22mm

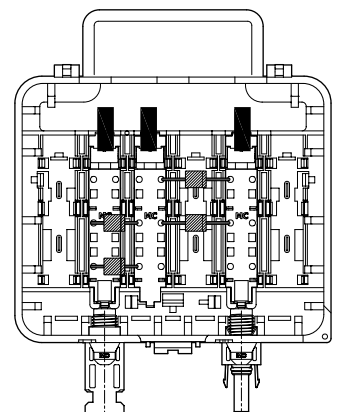
- Flachbandleiter
Ribbon band
Conducteur de sortie plat
- Bypassdioden
Bypass diodes
Diodes bypass



**mit 2 x 2 Bypassdioden
with 2 x 2 bypass diodes
avec 2 x 2 diodes bypass**

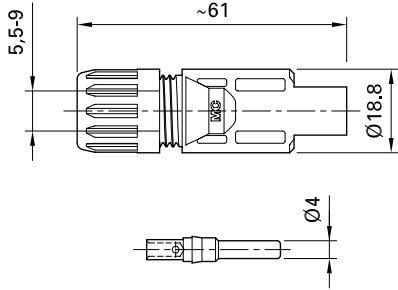
Klemmenabstand 22mm
Space between terminal clip element 22mm
Espace entre élément de borne de raccordement 22mm

- Flachbandleiter
Ribbon band
Conducteur de sortie plat
- Bypassdioden
Bypass diodes
Diodes bypass



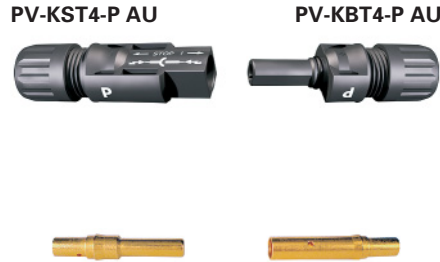
PV-Prüfstecker
PV-KST...-P AU
PV-Prüfbuchse
PV-KBT...-P AU

Spezialausführung mit vergoldeten Kontakten zu Mess- und Prüfzwecken, für hohe Steckzyklen.
Ohne Verriegelung.



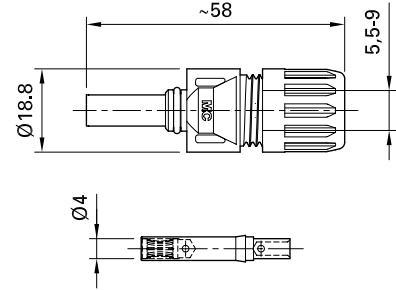
PV-Test plug
PV-KST...-P AU
PV-Test socket
PV-KBT...-P AU

Special execution with gold plated contacts for test and measurements, for higher plugging cycles.
Without locking system.



Broche de test PV
PV-KST...-P AU
Douille de test PV
PV-KBT...-P AU

Exécution spéciale avec contacts dorés pour test et mesures, pour de nombreux cycles d'embrochage-débrochage.
Sans système de verrouillage.



Technische Daten

Bemessungsstrom Rated current Intensité assignée	30A
Bemessungsspannung Rated voltage Tension assignée	1000V (IEC/CEI)
Prüfspannung Test voltage Tension de test	6kV (50Hz, 1min.)
Überspannungskat./Verschmutzungsgrad Overvoltage category/Pollution degree Catégorie de surtension/Degré de pollution	CATIII/2
Kontaktwiderstand der Steckverbinder Contact resistance of plug connectors Résistance de contact des connecteurs	0,3mΩ

Technical data

Caractéristiques techniques

Leiterquerschnitt Conductor cross section Section du conducteur	2,5 – 4mm ² (14/12 AWG)
Kontaktmaterial Contact material Matériau conducteur	Kupfer, vergoldet Copper, gold plated Cuivre, doré
Isolationsmaterial Insulation material Matériau isolant	PC / PA
Schutzart, ungesteckt Degree of protection, unmated Degré de protection, déconnecté	IP2X

Typ Type Type	Bestell-Nr. Order No. No. de Cde	Passend zu Suitable for Convient pour le modèle
PV-KBT4-P AU	32.0044	PV-KST4..., PV-ADSP4..., PV-AZS4, PV-AZB4
PV-KST4-P AU	32.0045	PV-KBT4..., PV-ADBP4..., PV-AZS4, PV-AZB4

**PV-Adapter-Messleitung
PV-AML...4/150**

Eine Seite MC PV-Steckverbinder andere Seite MC4 MC Sicherheitsstecker für Messgeräte mit MC4 Sicherheitsbuchsen zur sicheren Strom- und Spannungsmessung an PV-Modulen und Anlagen.

**PV-Adapter test lead
PV-AML...4/150**

One end with MC PV plug connector, other end with MC4 MC safety plug for measuring instruments with MC4 safety sockets for safe current and voltage measuring on PV-modules and systems.

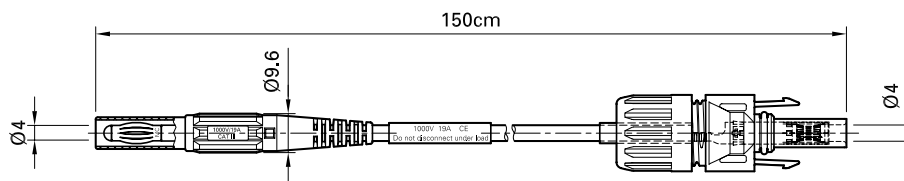
Cordons adaptateurs de mesure PV-AML...4/150

Equipés, d'un côté d'un connecteur MC PV et de l'autre côté d'une fiche de sécurité MC MC4 pour instruments de mesure équipés de douilles de sécurité MC4 permettant des mesures de tension et d'intensité, en toute sécurité, dans des systèmes PV.

PV-AMLB4/150



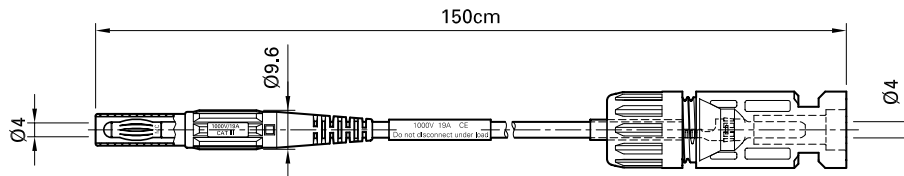
PV-KBT4...-UR



PV-AMLS4/150



PV-KST4...-UR



Technische Daten

Technical data

Caractéristiques techniques

Bemessungsstrom Rated current Intensité assignée	19A
Max. Systemspannung Max. system voltage Tension de système max.	1000V
Überspannungskat./Verschmutzungsgrad Overvoltage category/Pollution degree Catégorie de surtension/Degré de pollution	CATIII/2

Leiterquerschnitt Cable cross section Section du câble	1mm ²
Leitungslänge Cable length Longueur du câble	150cm
Leitungsisolations Cable insulation Isolation du câble	PVC

Typ Type Type	Bestell-Nr. Order No. No. de Cde	Farben Colours Couleurs
PV-AMLB4/150	32.1198-150*	21 23 29
PV-AMLS4/150	32.1199-150*	21 22

* Bitte den Farbcode angeben

* Add the desired colour code

* Ajouter le code couleur souhaité



Verschlusskappen, Seite 41



Sealing caps, page 41



Bouchons de protection, p. 41



Sicherungshülse, Seite 44



Safety lock clip, page 44



Clip de sécurité, page 44

PV-Adapter PV-A-KBT...

Zur Verbindung der beiden MC PV-Steckverbindersysteme MC3 und MC4 untereinander.

PV-Adapter PV-A-KBT...

To interconnect the two MC PV-Plug connector systems MC3 and MC4.

Adaptateurs PV-A-KBT...

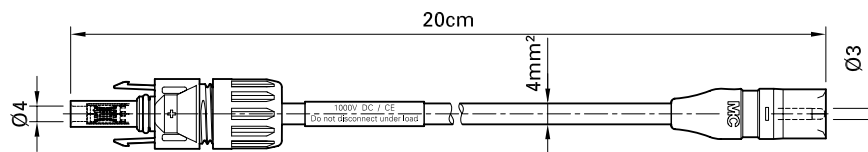
Pour connecter les deux systèmes de connexion MC PV MC3 et MC4 entre eux.

PV-A-KBT4/KST3



PV-KBT4...-UR

PV-KST3...

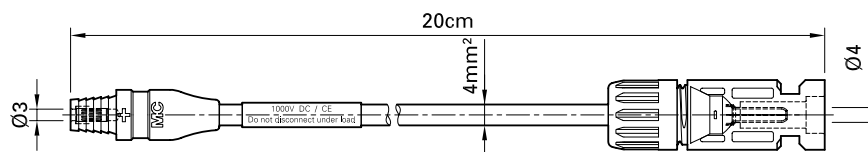


PV-A-KBT3/KST4



PV-KBT3...

PV-KST4...-UR

Technische Daten ¹⁾Technical data ¹⁾Caractéristiques techniques ¹⁾

Bemessungsstrom Rated current Intensité assignée	20A
Bemessungsspannung Rated voltage Tension assignée	1000V
Überspannungskat./Verschmutzungsgrad Overvoltage category/Pollution degree Catégorie de surtension/Degré de pollution	CATIII/2

Schutzart Degree of protection Degré de protection	IP2X / IP67 ²⁾
Umgebungstemperaturbereich Ambient temperature range Plage de température ambiante max.	-40°C...+90°C (IEC/CEI)
Obere Grenztemperatur Upper limiting temperature Limite de température supérieure	105°C

Typ Type Type	Bestell-Nr. Order No. No. de Cde
PV-A-KBT4/KST3	32.6096
PV-A-KBT3/KST4	32.6097

¹⁾ Weitere technische Daten siehe Spezifikationen der Leitungskupplungsteile MC4 Seite 10 – 13. Die MC3 Teile befinden sich im Katalog 1 [Solarline](#)


¹⁾ For further technical data see specifications of the cable couplers MC4, page 10 – 13. MC3 parts see catalogue 1 [Solarline](#)


¹⁾ Pour d'autres spécifications des raccords mâles ou femelles MC4, voir page 10 – 13. Raccords MC3, voir catalogue 1 [Solarline](#)


²⁾ ungesteckt / gesteckt

²⁾ unmated / mated

²⁾ déconnecté / connecté


 Verschlusskappen:
MC3 Katalog 1 [Solarline](#),
Seite 37
MC4 siehe Seite 41

 Sealing caps:
MC3 catalogue 1 [Solarline](#),
page 37
MC4 see page 41

 Bouchons de protection:
MC3 catalogue 1 [Solarline](#),
page 37
MC4 voir page 41

 Sicherungshülse, Seite 44

 Safety lock clip, page 44

 Clip de sécurité, page 44

Verschlusskappen für PV-Steckverbinder PV-...VK4

Verschlusskappen aus TPE zum dichten Verschliessen von nicht gesteckten PV-Steckverbindern. Verschlusskappen mit Befestigungsflasche, auf Anfrage.

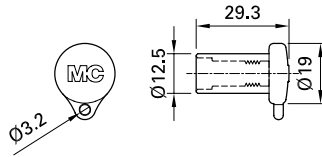
Sealing caps for PV-Connectors PV-...VK4

Sealing caps made from TPE for tight sealing of unplugged PV connectors. Sealing caps with fixing tab ring, on request.

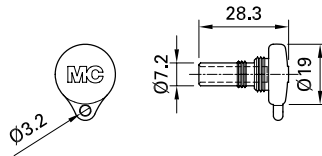
Bouchons de protection pour connecteurs PV PV-...VK4

Bouchons de protection en TPE pour obturer les connecteurs PV non connectés. Bouchons de protection avec cordon de fixation, sur demande.

PV-BVK4



PV-SVK4



Typ Type Type	Bestell-Nr. Order No. No. de Cde	Passend zu Suitable for Convient pour
PV-BVK4	32.0716	PV-KBT4...-UR, PV-ADBP4..., PV-AZB4, PV-AZS4
PV-SVK4	32.0717	PV-KST4...-UR, PV-ADSP4..., PV-AZS4, PV-AZB4

Montagewerkzeuge

Montageschlüsselset für PV-KBT4...-UR, PV-KST4...-UR

Zum Anziehen und Lösen der Kabelverschraubung sowie zum Lösen der Verriegelung.

Assembly tools

Open-end spanner set for PV-KBT4...-UR, PV-KST4...-UR

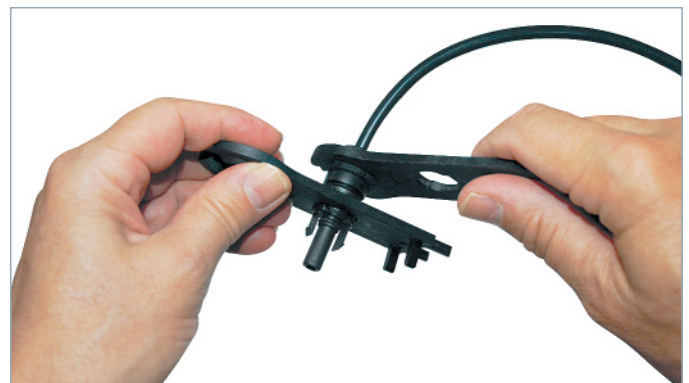
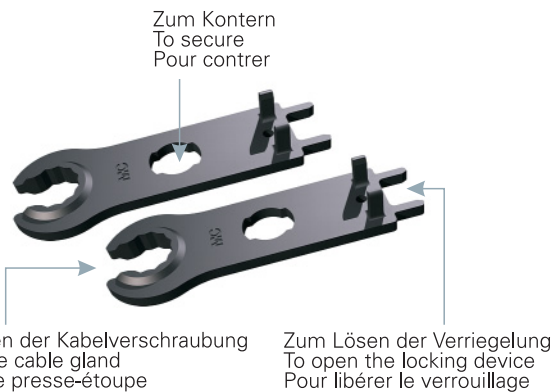
To tighten and unscrew the cable gland and to open the locking device.

Outils de montage

Kit de deux clés à fourche pour PV-KBT4...-UR, PV-KST4...-UR

Pour visser et dévisser le presse-étoupe et pour libérer le verrouillage.

PV-MS



Typ Type Type	Bestell-Nr. Order No. No. de Cde	Bezeichnung Designation Désignation
PV-MS	32.6024	Montageschlüsselset (bestehend aus 2 Montageschlüsseln) Open-end spanner set (consisting of 2 open-end spanners) Kit de deux clés à fourche

Abisolierzange PV-AZM

mit Längenanschlag für die Querschnitte 1,5mm², 2,5mm², 4mm² und 6mm². Speziell geeignet für die FLEX-SOL-XL PV Leitung zum Abisolieren kleiner Mengen auf der Baustelle.

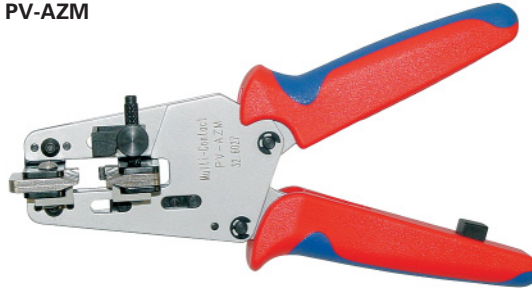
Stripping pliers PV-AZM


with length stop for conductor cross sections 1,5mm², 2,5mm², 4mm² and 6mm². Specially adapted for the FLEX-SOL-XL PV cable, for stripping small quantities of cable on the roof.

Pince à dénuder PV-AZM

avec butée en longueur pour sections de câble 1,5mm² 2,5mm² 4mm² et 6mm². Spécialement adaptée pour câbles PV FLEX-SOL-XL, pour dénuder de petites quantités sur chantier.

PV-AZM



Typ Type Type	Bestell-Nr. Order No. No. de Cde	für Leiterquerschnitt for cable cross sections pour section de câble	siehe Montageanleitung see assembly instruction voir instructions de montage
		mm ²	
PV-AZM	32.6027	1,5 / 2,5 / 4 / 6	MA231, MA232

Crimpzange PV-CZM...

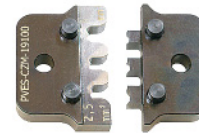
Crimping pliers PV-CZM...

Pince à sertir PV-CZM...

PV-CZM...



PV-ES-CZM...



PV-LOC



UL-Recognized
File No. E 181720

Typ Type Type	Bestell-Nr. Order No. No. de Cde	Bezeichnung Designation Désignation	Crimpbereich Crimp range Plage de sertissage		siehe Montageanleitung see assembly instruction voir instructions de montage
			mm ²	AWG	
PV-CZM-18100	32.6020-18100	¹⁾	1,5 / 2,5 / 4	14 / 12	MA251
PV-CZM-19100	32.6020-19100	¹⁾	2,5 / 4 / 6	12 / 10	MA251

Einzelteile

Individual parts

Pièces détachées

PV-ES-CZM-18100	32.6021-18100	Einsatz / Insert / Matrice	1,5 / 2,5 / 4	14 / 12	MA251
PV-ES-CZM-19100	32.6021-19100	Einsatz / Insert / Matrice	2,5 / 4 / 6	12 / 10	MA251
PV-LOC	32.6040	Locator/Positionneur	–	–	MA251

¹⁾ Crimpzange inkl. Locator mit Einsatz

¹⁾ Crimping pliers incl. locator and insert

¹⁾ Pince à sertir avec positionneur et insert

**Werkzeugkoffer
PV-WZ4-SET**

Kunststoffkoffer mit Werkzeugen für die Montage der PV-Steckverbinder.

**Tool case
PV-WZ4-SET**

Plastic case with tools for assembly of PV connectors.

**Coffret d'outils
PV-WZ4-SET**

Coffret en plastique avec outils de montage pour connecteurs PV.



Pos. Pos. Pos.	Typ Type Type	Bestell-Nr. Order No. No. de Cde	Bemerkungen Remarks Remarques	siehe Seite see page voir page
1	PV-WZ4-SET	32.6019	inkl. Pos. 2-4 / incl. Pos. 2-4 / Pos. 2-4 inclus	-

Einzelteile		Individual parts		Pièces détachées	
2	PV-CZM-19100	32.6020-19100	Crimpzange / Crimping pliers / Pince à sertir		42
3	PV-MS	32.6024	Montageschlüsselset / Open-end spanner set / Kit de deux clés à fourche		41
4	-	-	Plastikbox / Plastic box / Coffret en plastique		-

Optional		Optional		En option	
5	PV-WZ-AD/GWD ¹⁾	32.6006	Steckschlüsseinsatz / Socket wrench insert / Douille spéciale		44
6	PV-SSE-AD4 ¹⁾	32.6026	Steckschlüsseinsatz / Socket wrench insert / Douille spéciale		44
7	PV-ES-CZM-18100 ¹⁾	32.6021-18100	Einsatz / Insert / Insert 1,5mm ² / 2,5mm ² / 4mm ² / 14 / 12 AWG		42
8	PV-AZM ^{1) 2)}	32.6027	Abisolierzange / Stripping pliers / Pince à dénuder		42

¹⁾ gehört nicht zum Lieferumfang des Koffers und muss separat bestellt werden
²⁾ Platzierung anstelle der Plastikbox

¹⁾ Not supplied with the tool case and must be ordered separately
²⁾ Stored in place of plastic box

¹⁾ Non livré avec le coffret d'outils. A commander séparément
²⁾ Rangement prévu pour la pince au lieu du coffret en plastique

Sicherungshülse PV-SSH4

Die aufsteckbare Sicherungshülse verriegelt die PV-Steckverbindung so dass sie nur noch mit dem Werkzeug PV-MS getrennt werden kann.

PV-SSH4



UL-Recognized
File No. E 181720

Safety lock clip PV-SSH4

The pluggable safety lock clip secures the PV plug connection and can only be unlocked with the tool PV-MS.



Sicherungshülse montiert
Safety lock clip mounted
Clip de sécurité monté

Clip de sécurité PV-SSH4

Le clip de sécurité verrouille la connexion PV et ne peut être déverrouillé qu'avec l'outil PV-MS.



Entriegelungswerkzeug PV-MS
Unlocking tool PV-MS
Outil de déverrouillage PV-MS

Typ Type Type	Bestell-Nr. Order No. No. de Cde	siehe Montageanleitung see assembly instruction voir instructions de montage		www.multi-contact.com
PV-SSH4	32.5280	MA252		

Prüfstift PV-PST

Mit diesem Prüfstift kann auf einfache Weise geprüft werden ob der Kontakt richtig in der Isolation eingerastet hat.

PV-PST



Test plug PV-PST

This test plug is used to control the correct engagement of the contact in the insulation.



Fiche de test PV-PST

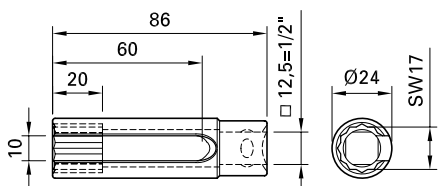
Avec cette fiche de test on peut facilement tester si le contact est engagé correctement dans l'isolation.

Typ Type Type	Bestell-Nr. Order No. No. de Cde	siehe Montageanleitung see assembly instruction voir instructions de montage		www.multi-contact.com
PV-PST	32.6028	MA231, MA232		

Steckschlüsseinsatz für PV-ADSP4... und PV-ADBP4...

MC empfiehlt diese Steckschlüssel für eine einfache und sichere Montage der PV-Aufbaudosen.

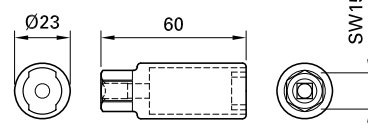
PV-WZ-AD/GWD



Socket wrench insert for PV-ADSP4... and PV-ADBP4...

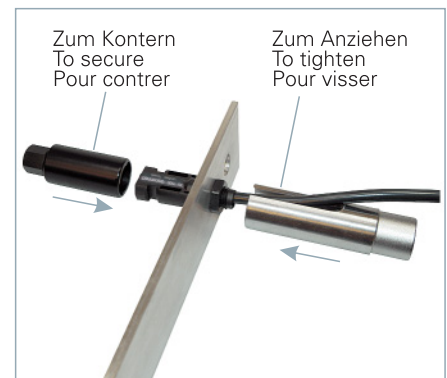
MC recommend these socket wrench inserts for a simple and safe assembly of the panel receptacles.

PV-SSE-AD4



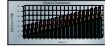
Douilles spéciales pour PV-ADSP4... et PV-ADBP4...

MC recommande d'utiliser ces clés pour un montage simple et en toute sécurité des prises à encastrer PV.



Typ Type Type	Bestell-Nr. Order No. No. de Cde	siehe Montageanleitung see assembly instruction voir instructions de montage		www.multi-contact.com
PV-WZ-AD/GWD	32.6006	MA232		
PV-SSE-AD4	32.6026	MA232		

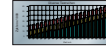
Derating Diagramm

**Temperaturabhängigkeit der Strombelastbarkeit**

Die folgende Kurve zeigt die Abhängigkeit der Strombelastbarkeit der FLEX-SOL-XL Leitungen von der Umgebungstemperatur gemäss 2 PfG 1169 / 08.07.

100% entsprechen jeweils dem angegebenen Bemessungsstrom.

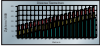
Derating diagram

**Temperature-dependence of Current-carrying Capacity**

The following curve shows the correlation between the current-carrying capacity of the FLEX-SOL-XL cable and the ambient temperature according to 2 PfG 1169 / 08.07.

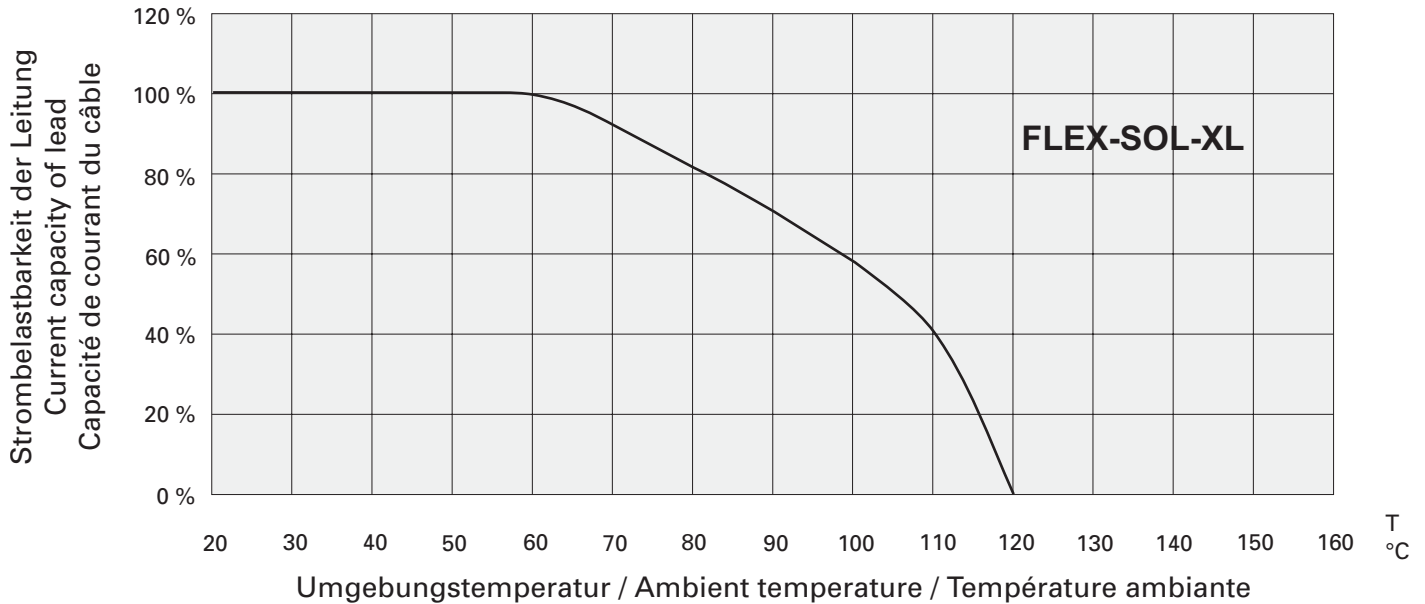
100% corresponds to the rated current stated.

Diagramme de derating

**Intensité en fonction de la température**

La courbe suivante présente l'évolution de l'intensité admissible du câble FLEX-SOL-XL en fonction de la température ambiante selon 2 PfG 1169 / 08.07.

100% correspond à l'intensité nominale spécifiée.



Technische Hinweise

info

Crimpanschlüsse

Für den Leiteranschluss an die Crimphülsen der PV-Steckverbinder empfehlen wir die angegebenen Crimpwerkzeuge einzusetzen. Für UL zugelassene Produkte können nur die erwähnten Werkzeuge für die Selbstmontage gemäss den Montageanleitungen verwendet werden. Die Crimphülsen sind für flexible Leiter (Klasse 5 und 6) der genannten Querschnittsbereiche ausgelegt. Der Einsatz mehrdrähtiger Leiter (Klasse 2) ist möglich. Verzinnete Leiter sind vorteilhaft.

Anschlussleitung

Zur Sicherstellung einer ausreichenden Dichtheit des Leitungsausgangs der PV-Steckverbinder sind Anschlussleitungen in den, den Isolationsgehäusen zugewiesenen Durchmesserbereichen einzusetzen.

Verlegebedingungen

Ein scharfkantiges Abbiegen der Anschlussleitung am Ausgang der PV-Steckverbinder ist beim Verlegen der PV-Leitungen zu vermeiden. Wir empfehlen die Mindestbiegeradien der Anschlussleitung einzuhalten.

Technical information

info

Crimped terminations

For termination of the conductors to the crimping sleeves of the PV plug connectors we recommend using the stated crimping tools. For UL certified products only the tools mentioned can be used for self-assembly according to the assembly instructions. The crimping sleeves are designed for highly flexible conductors of the stated cross-section ranges. The use of flexible conductors is possible. It is advantageous to use tinned conductors.

Connecting cables

To ensure that the cable outlets of the PV plug connectors are sufficiently watertight, connecting cables of the specified diameter ranges for the insulating casings must be used.

Laying conditions

When laying the PV leads, avoid having the connecting cable resting on a sharp edge at the exit from the PV connector. We recommend observing the minimum bending radius of the connecting cables.

Informations techniques

info

Le sertissage

Pour le raccordement des câbles sur les connecteurs PV, nous recommandons l'utilisation des outils de sertissage spécifiés. Pour les produits certifiés UL, seuls les outils mentionnés peuvent être utilisés selon les instructions de montage. Les fûts à sertir sont dimensionnés pour des conducteurs extra-souples de section spécifiée. L'utilisation de conducteurs souples est possible. Les conducteurs étamés offrent des avantages.

Câble de raccordement

Afin de garantir un niveau d'étanchéité suffisant au niveau de la sortie de câble des connecteurs PV, il convient d'utiliser des câbles dont le diamètre sur isolant est compatible avec le capuchon isolant du connecteur.

Conditions d'installation

Au niveau du connecteur PV, éviter toute sortie de câble à angle vif. Veiller à respecter le rayon minimal de courbure prescrit.

Steckzyklen

Die maximale Stechkäufigkeit der PV-Steckverbinder beträgt 100 Zyklen.

Bemessungsstrom

Siehe Derating Diagramm

Max. Systemspannung

Ist die maximale Spannung für welche die Komponenten des PV-Steckverbindersystems eingesetzt werden dürfen und gemäss IEC 60664-1 bemessen sind.

Kontaktwiderstand

Ist der an der Berührstelle zweier Kontaktflächen auftretende Widerstand.

Prüfspannung

Ist die Spannung, bei welcher die Komponenten des PV-Steckverbindersystems bei festgelegten Bedingungen ohne Durch- oder Überschlag im Neuzustand geprüft werden.

Trennen unter Last

Gesteckte PV-Steckverbindungen dürfen nicht unter Last getrennt werden. Das Stecken und Trennen unter Spannung ist möglich.

Witterungsschutz

Nicht gesteckte PV-Steckverbinder sind mit einer Verschlusskappe vor Feuchtigkeit und Schmutz zu schützen.

Orientierung der Paneldose

Die Befestigung der Paneldose auf dem PV-Modul hat so zu erfolgen, dass in dessen späterem Gebrauchszustand die Leitungsausgänge der Paneldose nach unten gerichtet sind.

Allgemeine Hinweise

info

Die Überprüfung, ob in speziellen, von uns nicht vorhersehbaren Anwendungsbereichen, die in diesem Katalog gezeigten Produkte anderen als den angegebenen Vorschriften entsprechen, obliegt dem Anwender.

Änderungen / Vorbehalte

Alle Daten, Abbildungen und Zeichnungen in diesem Katalog sind das Resultat sorgfältiger Prüfungen. Sie entsprechen dem Stand unserer Erfahrungen. Irrtum vorbehalten. Ebenfalls vorbehalten sind Änderungen aus konstruktions- bzw. sicherheitstechnischen Gründen. Es ist deshalb ratsam, bei Konstruktionen, in die unsere Bauteile einfließen, nicht alleine auf die Katalogdaten abzustellen, sondern mit uns Rücksprache zu nehmen, um sicherzustellen, dass die neuesten Daten zur Anwendung kommen. Wir beraten Sie gerne.

Plugging cycles

The maximum life of the PV connectors is 100 plugging cycles.

Rated current

See derating diagram

Max. system voltage

Is the maximum voltage for which the components of the PV plug connector system may be used and are rated in accordance with IEC 60664-1.

Contact resistance

is the resistance at the point of contact between two contact surfaces.

Test voltage

Is the voltage at which the new components of the PV plug connector system are tested under defined conditions without breakdown or arcing.

Unplugging under load

PV plug connections must not be unplugged while under load. Plugging and unplugging while under tension is permitted.

Protection against weather

Sealing caps must be used to protect unplugged PV-connectors from moisture and dirt.

Positioning of the junction box

The junction box must be fixed on the PV module in such a position that the cable outlets of the junction box point downwards when in use.

General information

info

Users wishing to employ products listed in the catalogue for applications we have not considered are themselves responsible for making certain that the products comply with standards other than those stated.

Changes / Provisos

All data, illustrations and drawings in the catalogue have been carefully checked. They are in accordance with our experience to date, but no responsibility can be accepted for errors. We also reserve the right to make modifications for design and safety reasons. When designing equipment incorporating our components, it is therefore advisable not to rely solely on the data in the catalogue but to consult us to make sure this information is up to date. We shall be pleased to advise you.

Cycles d'embrochage

Le nombre maximal de cycles d'embrochage / débrochage autorisé s'élève à 100.

Intensité assignée

Voir diagramme de derating.

Tension de système max.

Il s'agit de la tension limite d'utilisation des différents composants du système de connexion PV (selon CEI 60664-1).

Résistance de contact

Il s'agit de la résistance apparaissant au niveau de la zone de contact de deux surfaces.

Tension d'essai

Il s'agit de la tension appliquée aux composants du système PV à l'état neuf qui ne provoque pas de claquage dans les conditions spécifiées.

Débrochage sous charge

Les connecteurs PV ne doivent pas être débrochés sous charge. L'embrochage / débrochage sous tension reste possible.

Protection des connecteurs

Pour protéger les connecteurs PV à l'état déconnecté contre l'humidité et la poussière, l'utilisation de bouchons de protection est nécessaire.

Orientation du boîtier de jonction

Le boîtier de jonction doit être fixé sur le module PV de telle façon que les sorties de câbles du boîtier de jonction soient dirigées vers le bas dans leur état d'utilisation ultérieur.

Généralités

info

Dans le cas d'une application spéciale, non-prévue par le constructeur, l'utilisateur se chargera de vérifier la conformité aux normes et prescriptions en vigueur des produits référencés dans ce catalogue.

Modifications / Réserves

Les données, illustrations et dessins figurant dans ce catalogue ont fait l'objet de contrôles rigoureux. Ces informations correspondent à l'état actuel de notre expérience, et vous sont communiquées sous réserve d'erreurs et sous réserve également de modifications apportées pour des raisons constructives ou techniques. Il est donc conseillé, pour les conceptions faisant appel à nos composants, de ne pas seulement se référer aux données du catalogue, mais de faire appel à nos services pour vous assurer de la validité des données et pour vous permettre de disposer des informations les plus récentes. Nous nous tenons volontiers à votre service.

Alphabetisches Register



Alphabetic index



Index alphabétique



Typ Type Type	Bestell Nr. Order No. No. de Cde	Seite Page Page	Typ Type Type	Bestell Nr. Order No. No. de Cde	Seite Page Page
FLEX-SOL-XL 1,5	62.7424-001*	17	PV-JB/2-1/N2,5SXL/060	32.7212-060	21
FLEX-SOL-XL 1,5	62.7424-110*	17	PV-JB/2-1/N4SXL/060	32.7213-060	21
FLEX-SOL-XL 1,5	62.7424-910*	17	PV-JB/2-2/N12AWG-7T/060-UR	32.7089-060-UR	21
FLEX-SOL-XL 10	62.7429-001*	17	PV-JB/2-2/N14AWG-7T/060-UR	32.7088-060-UR	21
FLEX-SOL-XL 10	62.7429-110*	17	PV-JB/2-2/N2,5SXL/060	32.7214-060	21
FLEX-SOL-XL 10	62.7429-910*	17	PV-JB/2-2/N4SXL/060	32.7215-060	21
FLEX-SOL-XL 2,5	62.7426-001*	17	PV-JB/K-2/N2,5SXL/065025	32.7220-065025	27
FLEX-SOL-XL 2,5	62.7426-110*	17	PV-JB/K-2/N4SXL/065025	32.7221-065025	27
FLEX-SOL-XL 2,5	62.7426-910*	17	PV-JB/S2/N	32.7060	25
FLEX-SOL-XL 4,0	62.7427-001*	17	PV-JB/S2-1/N2,5SXL/060	32.7216-060	25
FLEX-SOL-XL 4,0	62.7427-110*	17	PV-JB/S2-1/N4SXL/060	32.7217-060	25
FLEX-SOL-XL 4,0	62.7427-910*	17	PV-JB/S2-2/N2,5SXL/060	32.7218-060	25
FLEX-SOL-XL 6,0	62.7428-001*	17	PV-JB/S2-2/N4SXL/060	32.7219-060	25
FLEX-SOL-XL 6,0	62.7428-110*	17	PV-JB/SM-D(A)	32.7083	31
FLEX-SOL-XL 6,0	62.7428-910*	17	PV-JB-LC-2/N1,5SXL	32.7222-100100*	29
MC-K1,5SXL/PV-KBT4I/-/...	32.1127-*	6	PV-JB-LC-2/N2,5SXL	32.7223-100100*	29
MC-K1,5SXL/PV-KBT4I/PV-KST4I/...	32.1129-*	6	PV-JB-SM-ND(A)	32.7902	31
MC-K1,5SXL/PV-KST4I/-/...	32.1128-*	6	PV-KBF	32.5287	27
MC-K2,5SXL/PV-KBT4I/-/...	32.1130-*	6	PV-KBT4/2,5II-UR	32.0012P0001-UR	11
MC-K2,5SXL/PV-KBT4I/PV-KST4I/...	32.1132-*	6	PV-KBT4/2,5II-UR	32.0012P2000-UR	11
MC-K2,5SXL/PV-KST4I/-/...	32.1131-*	6	PV-KBT4/2,5I-UR	32.0010P0001-UR	11
MC-K4SXL/PV-KBT4I/-/...	32.1133-*	6	PV-KBT4/2,5I-UR	32.0010P2000-UR	11
MC-K4SXL/PV-KBT4I/PV-KST4I/...	32.1135-*	6	PV-KBT4/6I-UR	32.0016P0001-UR	11
MC-K4SXL/PV-KST4I/-/...	32.1134-*	6	PV-KBT4/6I-UR	32.0016P2000-UR	11
MC-K6SXL/PV-KBT4II/-/...	32.1136-*	6	PV-KBT4/6I-UR	32.0014P0001-UR	11
MC-K6SXL/PV-KBT4II/PV-KST4II/...	32.1138-*	6	PV-KBT4/6I-UR	32.0014P2000-UR	11
MC-K6SXL/PV-KST4II/-/...	32.1137-*	6	PV-KBT4-P AU	32.0044	38
PV-ADBP4/2,5	32.0054P0001	13	PV-KF	32.5217	21
PV-ADBP4/2,5	32.0054P2000	13	PV-KF/K	32.5229	27
PV-ADBP4/6	32.0056P0001	13	PV-KF/LC	32.5276	29
PV-ADBP4/6	32.0056P2000	13	PV-KH/LC	32.5294	29
PV-ADSP4/2,5	32.0055P0001	13	PV-KST4/2,5II-UR	32.0013P0001-UR	11
PV-ADSP4/2,5	32.0055P2000	13	PV-KST4/2,5II-UR	32.0013P2000-UR	11
PV-ADSP4/6	32.0057P0001	13	PV-KST4/2,5I-UR	32.0011P0001-UR	11
PV-ADSP4/6	32.0057P2000	13	PV-KST4/2,5I-UR	32.0011P2000-UR	11
PV-AK3	32.7001	36	PV-KST4/6II-UR	32.0017P0001-UR	11
PV-A-KBT3/KST4	32.6097	40	PV-KST4/6II-UR	32.0017P2000-UR	11
PV-A-KBT4/KST3	32.6096	40	PV-KST4/6I-UR	32.0015P0001-UR	11
PV-AKE4	32.7003	37	PV-KST4/6I-UR	32.0015P2000-UR	11
PV-AMLB4/150	32.1198-150*	39	PV-KST4-P AU	32.0045	38
PV-AMLS4/150	32.1199-150*	39	PV-LOC	32.6040	42
PV-AZB4	32.0018	14	PV-MS	32.6024	31 / 41 / 43
PV-AZM	32.6027	42 / 43	PV-OT	32.6044	37
PV-AZS4	32.0019	14	PV-PST	32.6028	44
PV-BVK4	32.0716	41	PV-SSE-AD4	32.6026	43 / 44
PV-CZM-18100	32.6020-18100	42	PV-SSH4	32.5280	44
PV-CZM-19100	32.6020-19100	42 / 43	PV-SVK4	32.0717	41
PV-DJB-SM	32.7900	31	PV-WZ4-SET	32.6019	43
PV-ES-CZM-18100	32.6021-18100	42 / 43	PV-WZ-AD/GWD	32.6006	43 / 44
PV-ES-CZM-19100	32.6021-19100	42	PV-WZ-AK-4	32.6023	37
PV-FB03	32.7092	23	PV-WZ-JB-LC	32.6045	29
PV-JB/2/N	32.7050	21			

Beispiele von PV-Anlagen verkabelt mit MC PV-Steckverbindern

Examples of PV-Systems cabled with MC PV-Plug connectors

Exemples d'installations PV avec le système de connexion PV MC



Photo: AS Engineering AG, Bern

Anlage
Application
Application **Schulhaus Weidteile, Nidau (CH)**

Leistung
Power
Puissance **50kWp**



Anlage
Application
Application **Swissun AG, Bern (CH)**

Leistung
Power
Puissance **79,7kWp**



Photo: ADEV, kottmann energie ag, energiebüro, zürich



Anlage
Application
Application **Fussballstadion St. Jakobpark, Basel (CH)**

Leistung
Power
Puissance **150kWp**



Anlage
Application
Application **Industrielle Werke Basel (CH)**

Leistung
Power
Puissance **147kWp**

MC Kontaktlamellen Das unübertroffene Kontaktsystem

MC Kontaktlamellen basieren auf der Entwicklung speziell geformter Hartkupferblechstreifen.

Multi-Contact bietet eine ganze Auswahl diverser Kontaktlamellen an, welche in unterschiedlicher Form in Projekte einfließen.

MC Multilam The contact system that is second to none

MC Multilam's are based on the development of specially formed hard copper strips.

Multi-Contact can supply a complete range of these Multilam's that is being continually expanded to meet the needs of new projects.

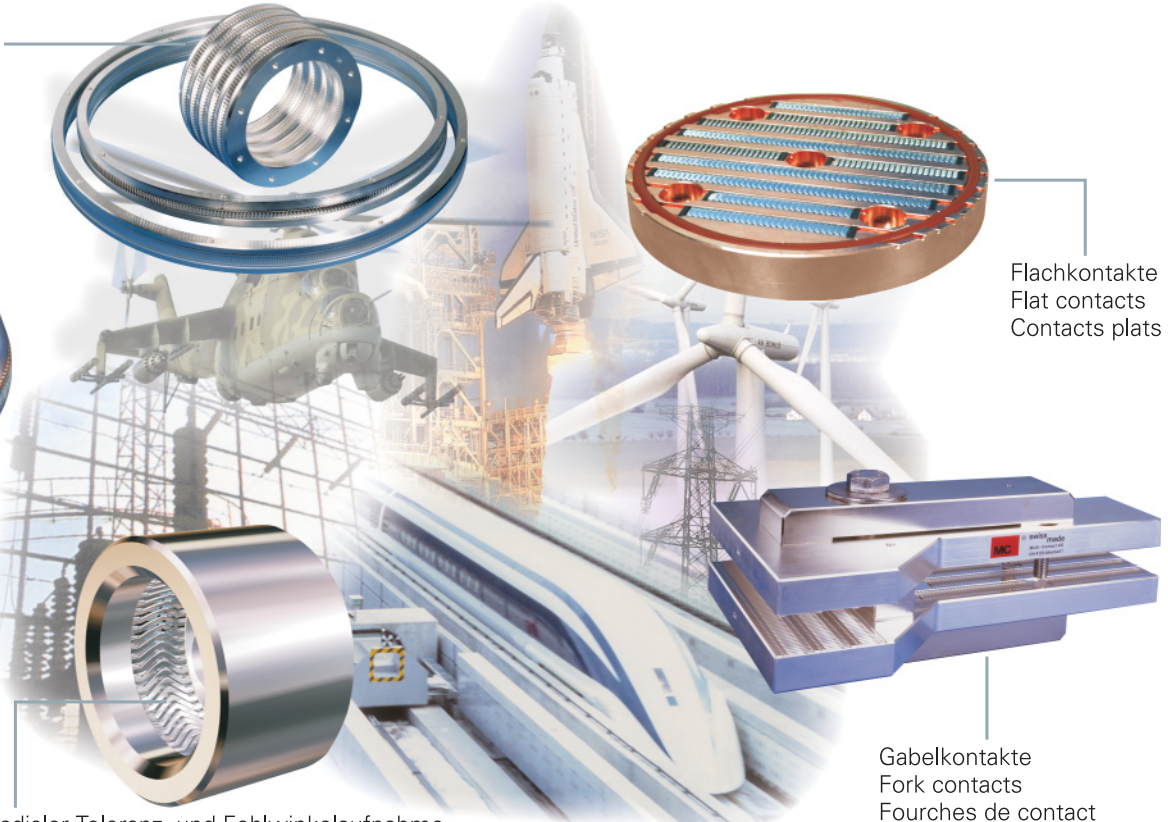
Contacts à lamelles MC Le système de contact inégalé

Les contacts à lamelles MC sont basés sur le développement d'éléments de contact en cuivre, spécialement formés. Multi-Contact propose une large gamme de contacts à lamelles, qui s'étoffe régulièrement au travers de nouveaux projets.

Zylindrische Kontakte
Cylindrical contacts
Contacts cylindriques



Kugelkontakte
Spherical contacts
Contacts sphériques



Flachkontakte
Flat contacts
Contacts plats

Gabelkontakte
Fork contacts
Fourches de contact

Kontakte mit grosser radialer Toleranz- und Fehlwinkel Aufnahme
Contacts with large radial tolerance and angular misalignment absorption
Contacts avec grand rattrapage de jeu radial et angulaire

Eigenschaften:

- Minimaler Kontaktwiderstand
- Minimaler Spannungsabfall
- Erlaubt hohe spezifische Stromdichte
- Grosse Anzahl Kontaktpunkte
- Selbstreinigungseffekt im Kontaktbereich
- Minimaler Leistungsverlust

Vorteile:

- Minimale Erwärmung
- Energiesparend
- Weniger Materialkosten
- Hohe Stromtragfähigkeit
- Geringe Wartungskosten
- Tausende von Steckzyklen möglich
- Lange Lebensdauer der Produkte

Features:

- Minimal contact resistance
- Minimal voltage drop
- Allows high specific current density
- Large number of contact points
- Self-cleaning in contact area
- Minimal power loss

Benefits:

- Minimal heat build-up
- Energy savings
- Lower material costs
- High specific current capacity
- Low maintenance costs
- Perfect function over thousands of mating operations
- Longer product life

Caractéristiques:

- Résistance de contact minimale
- Chute de tension minimale
- Forte densité de courant
- Grand nombre de points de contact
- Effet autonettoyant dans la zone de contact
- Perte de puissance minimale

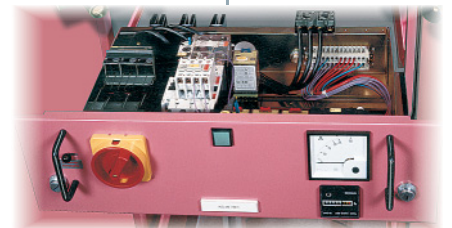
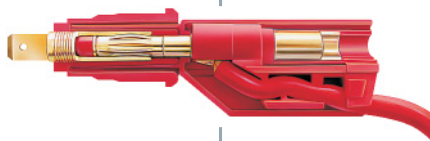
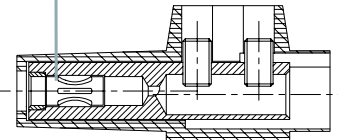
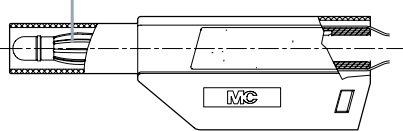
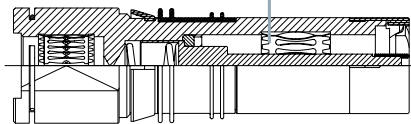
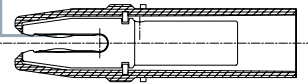
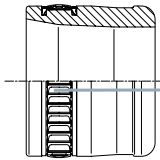
Avantages:

- Réduction de l'échauffement
- Economies d'énergie
- Economies de coûts de matière
- Haute conductibilité électrique
- Coûts de maintenance réduits
- Endurance: des milliers de cycles d'embrochage possibles
- Durée de vie prolongée

MC Kontaktlamellen
Vielseitige Grundlage neuer
Entwicklungen

MC Multilam
The versatile basis for new
developments

Contacts à lamelles MC
La base de multiples
nouveaux développements



In unserer Schrift **Multilam Technology**, die Sie bei uns anfordern können, finden Sie zusätzlich viele nützliche Informationen.

You will find much more useful information in our publication **Multilam Technology**, which we will supply on request.

Vous trouverez de nombreuses informations complémentaires dans notre brochure **Multilam Technology**.

Headquarters:**Multi-Contact AG**

Stockbrunnenrain 8
 CH – 4123 Allschwil
 Tel. +41/61/306 55 55
 Fax +41/61/306 55 56
 mail basel@multi-contact.com
www.multi-contact.com

Multi-Contact Deutschland GmbH

Hegenheimer Strasse 19
 Postfach 1606
 DE – 79551 Weil am Rhein
 Tel. +49/76 21/6 67 - 0
 Fax +49/76 21/6 67 - 100
 mail weil@multi-contact.com

Multi-Contact Essen GmbH

Westendstrasse 10
 Postfach 102 527
 DE – 45025 Essen
 Tel. +49/2 01/8 31 05 - 0
 Fax +49/2 01/8 31 05 - 99
 mail essen@multi-contact.com

Multi-Contact France SAS

4 rue de l'Industrie
 BP 37
 FR – 68221 Héisingue Cedex
 Tel. +33/3/89 67 65 70
 Fax +33/3/89 69 27 96
 mail france@multi-contact.com

Multi-Contact USA

5560 Skylane Boulevard
 US – Santa Rosa, CA 95403
 Tel. +1/707/575 - 7575
 Fax +1/707/575 - 7373
 mail usa@multi-contact.com
www.multi-contact-usa.com

Multi-Contact**Handelsges.m.b.H. Austria**

Hauptplatz 8
 AT – 3452 Heiligeneich
 Tel. +43/2275/56 56
 Fax +43/2275/56 56 4
 mail austria@multi-contact.com

**Multi-Contact Benelux
c/o Stäubli Benelux N.V.**

Meensesteenweg 407
 BE – 8501 Bissegem
 Tel. +32/56 36 41 00
 Fax +32/56 36 41 10
 mail benelux@multi-contact.com

**Multi-Contact Czech
c/o Stäubli Systems, s.r.o.**

Štrossova 354
 CZ – 53003 Pardubice
 Tel. +420/466/616 125
 Fax +420/466/616 127
 mail connectors.cz@staubli.com

**Multi-Contact Italia
c/o Stäubli Italia S.p.A.**

Via Rivera, 55
 IT – 20048 Carate Brianza (MI)
 Tel. +39/0362/94 45 01
 Fax +39/0362/94 45 80
 mail italy@multi-contact.com

Multi-Contact (UK) Ltd.

3 Presley Way
 Crownhill, Milton Keynes
 GB – Buckinghamshire MK8 0ES
 Tel. +44/1908 26 55 44
 Fax +44/1908 26 20 80
 mail uk@multi-contact.com

**Multi-Contact Portugal
c/o Stäubli Portugal**

Via Central de Milheirós, 171-A
 PT – 4475-330 Milheirós / Maia
 Tel. +351/229 783 956
 Fax +351/229 783 959
 mail portugal@multi-contact.com

**Multi-Contact Española
c/o Stäubli Española S.A.**

C/Marià Aguiló, 4 – 1º
 ES – 08205 Sabadell
 Tel. +34/93/720 65 50
 Fax +34/93/712 42 56
 mail spain@multi-contact.com

**Multi-Contact Türkiye
c/o Stäubli Istanbul**

Stäubli Sanayi Makine
 ve Aksesuarları Tic. Ltd. Şti.
 Atatürk Mahallesi, Marmara
 Sanayi Sitesi, B Blok No: 28 İkitelli
 TR – 34306 – Istanbul
 Tel. +90/212/472 13 00
 Fax +90/212/472 12 30
 mail turkey@multi-contact.com

**Multi-Contact SEA
(South East Asia) Pte. Ltd.**

215 Henderson Road #01-02
 Henderson Industrial Park
 SG – Singapore 159554
 Tel. +65/626 609 00
 Fax +65/626 610 66
 mail singapore@multi-contact.com

Multi-Contact (Thailand) Co., Ltd.

160/865-866 Silom Road
 ITF-Silom Palace 33rd Floor
 Suriyawong, Bangrak
 TH – Bangkok 10500
 Tel. +66/2/266 78 79; 268 08 04
 Fax +66/2/267 76 80
 mail thailand@multi-contact.com

**Multi-Contact China
c/o Stäubli Mechatronic Co. Ltd.**

Hangzhou Economic and
 Technological Development Zone
 No. 5, 4th Street
 CN – 310018 Hangzhou
 Tel. +86/571/869 121 61
 Fax +86/571/869 125 22
 mail hangzhou@staubli.com

**Multi-Contact Hongkong
c/o Stäubli (H.K.) Ltd.**

Unit 87, 12/F, HITEC
 No. 1 Trademart Drive
 Kowloon Bay
 HK – Hong Kong
 Tel. +852/2366 0660
 Fax +852/2311 4677
 mail connectors.hk@staubli.com

**Multi-Contact Taiwan
c/o Stäubli (H.K.) Ltd.**

Taiwan branch
 10/F, No. 100, Sec. 2
 Nanking E. Road
 TW – Taipei 104
 Tel. +886/2/2568 2744
 Fax +886/2/2568 2643
 mail connectors.tw@staubli.com

Ihre Multi-Contact Vertretung:
 Your Multi-Contact representative:
 Votre représentant Multi-Contact:



Sie finden Ihren Ansprechpartner unter:
 You will find your local partner at:
 Trouvez vos contacts sous: